



中华人民共和国国家计量检定规程

JJG 711—1990

明渠堰槽流量计

(试 行)

Weirs and Flumes for Flow

Measurement

1990—09—21 发布

1991—05—01 实施

国家技术监督局 发布

明渠堰槽流量计试行

检定规程

Verification Regulation of Weirs

and Flumes for Flow Measurement

JJG 711—1990

本检定规程经国家技术监督局于1990年09月21日批准，并自1991年05月01日起施行。

归口单位：北京市标准计量局

起草单位：北京市计量测试所

北京市水利科学研究所

北京市新技术应用研究所

本规程技术条文由起草单位负责解释

本规程主要起草人：

- 李振国 （北京市计量测试所）
李善征 （北京市水利科学研究所）
张昌征 （北京市新技术应用研究所）

参加起草人：

- 王淑娴 （北京市水利科学研究所）
李晓红 （北京市水利科学研究所）
刘晓燕 （北京市计量测试所）

目 录

一 概述	(1)
二 技术要求	(1)
(一) 薄壁堰	(1)
(二) 宽顶堰	(8)
(三) 三角形剖面堰	(11)
(四) 平坦 V 形堰	(13)
(五) 巴歇尔 (Parshall) 槽	(15)
(六) 无喉道槽	(17)
(七) 水位流量换算及显示	(19)
三 检定条件、检定项目和检定方法	(19)
(一) 用明渠流量标准装置及标准流量计装置的检定	(20)
(二) 现场检定	(22)
(三) 检定结果分析	(27)
四 检定结果处理和检定周期	(28)
附录 1 现场比对实验	(29)
附录 2 有关参数及符号	(30)
附录 3 检定证书背面格式	(52)

明渠堰槽流量计试行检定规程

本规程适用于明渠中标准量水堰槽（薄壁堰、宽顶堰、三角形剖面堰、平坦V形堰、巴歇尔槽和无喉道槽）及与堰槽配接水位传感器或水位流量显示仪表构成的明渠流量计的检定。

一 概 述

1 适用范围

1.1 明渠堰槽流量计由量水堰槽和水位流量转换仪表（二次仪表）所组成。量水堰槽装置包括：上下游行近段、堰体和水位观测设施。二次仪表除完成水位流量转换外，并显示瞬时流量或累积水量。

1.2 采用符号见附录2中表1，表1中未列出的符号见图及有关条文。

1.3 对流态的限制，一般要求过堰槽水流为自由流状态，即量水堰槽下游水位低于某一限制水位，此时堰槽上游水位与流量呈单值关系。当某种量水堰槽可进行淹没流测流，并且也有在淹没流状态下进行测流要求时，规程中将有专门说明。

1.4 本规程包括的常用量水堰槽及测量流量范围：

1.4.1 薄壁堰，分成三种主要类型：三角形缺口堰、矩形缺口堰和等宽堰。三角形缺口薄壁堰测量流量范围： $0.2 \times 10^{-3} \sim 1.8 \text{ m}^3/\text{s}$ ；矩形缺口薄壁堰测量流量范围： $1.4 \times 10^{-3} \sim 49 \text{ m}^3/\text{s}$ ；等宽薄壁堰测量流量范围： $0.8 \times 10^{-3} \sim 77 \text{ m}^3/\text{s}$ 。

1.4.2 宽顶堰，分为两种主要类型：矩形宽顶堰和圆缘宽顶堰。矩形宽顶堰测量流量范围为 $8 \times 10^{-3} \sim 65 \text{ m}^3/\text{s}$ ；圆缘宽顶堰测量流量范围为 $8 \times 10^{-3} \sim 820 \text{ m}^3/\text{s}$ 。

1.4.3 三角形剖面堰，测量流量范围为 $3 \times 10^{-3} \sim 1300 \text{ m}^3/\text{s}$ 。

1.4.4 平坦V形堰，测量流量范围为 $14 \times 10^{-3} \sim 630 \text{ m}^3/\text{s}$ 。

1.4.5 巴歇尔（Parshall）槽，测量流量范围为 $0.1 \times 10^{-3} \sim 93 \text{ m}^3/\text{s}$ 。

1.4.6 无喉道（Cut-throat）槽，测量流量范围为 $0.7 \times 10^{-3} \sim 3.0 \text{ m}^3/\text{s}$ 。

2 工作原理

在明渠中设置标准量水堰槽，并按规定位置测量水位，则流过堰槽的流量与水位呈单值关系。现可根据相应流量公式或经验关系式，将测出的水位值换算出流量值。

二 技 术 要 求

（一）薄壁堰

3 薄壁堰是指在明渠中垂直水流方向安装的具有一定形状缺口，并加工成堰口的薄壁堰体，过流时其水舌表面得到充分发展的量水建筑物。三种类型的流量公式如下：

3.1 三角形缺口薄壁堰（图1）流量公式

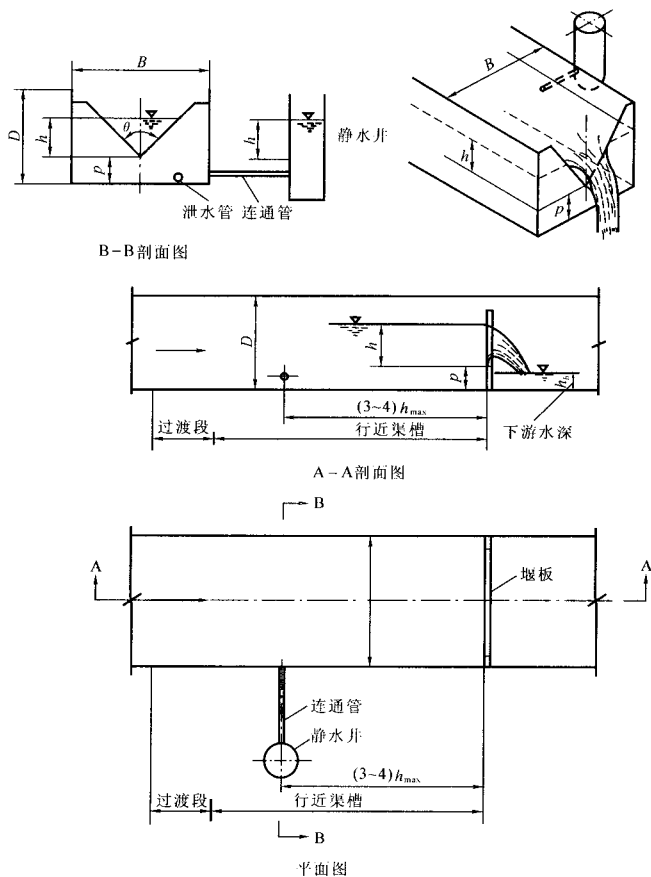


图1 三角形缺口薄壁堰示意图

$$Q = C_e \frac{8}{15} \operatorname{tg} \frac{\theta}{2} \sqrt{2gh_e^{5/2}} \quad (1)$$

式中： C_e ——流量系数，查附录2图1；

θ ——三角形缺口夹角；

h_e ——有效实测水头。

$$h_e = h + K_h$$

h ——实测水头；

K_h ——水头修正系数。

当 $\theta = 90^\circ$ 时, $K_h = 0.00085 \text{ m}$;

当 $\theta \neq 90^\circ$ 时, C_e 查附录 2 图 2, K_h 查附录 2 图 3。

3.1.1 公式 (1) 适用条件: θ 在 $20^\circ \sim 100^\circ$ 之间。 $\theta = 90^\circ$ 时, h/p 和 p/B 的适用范围见附录 2 图 1。

$\theta \neq 90^\circ$ 时, $h/p \geq 0.35$

$1.5 > p/B > 0.1$

$h \leq 0.06 \text{ m}$

$p \leq 0.09 \text{ m}$

3.2 结构技术要求

3.2.1 堰板上游面为一平面, 在表面上任意两点间的连线与垂直于轴线的平面之间的斜率应小于 1%。

3.2.2 三角形缺口堰顶线 bc, cd 为直线 (图 2)。

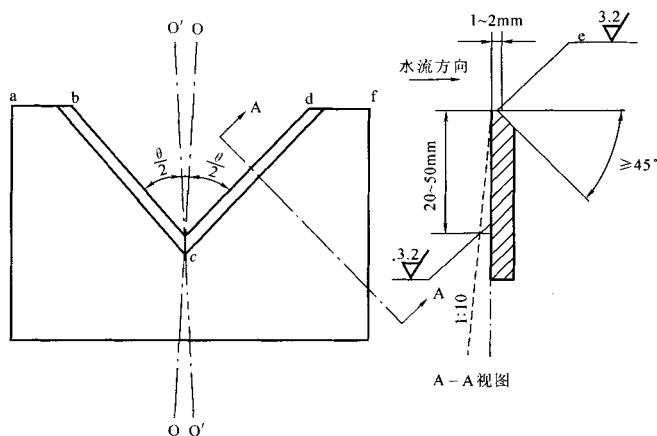


图 2

3.2.3 三角形缺口夹角 (θ) 平分线 $O'O'$ 与堰板中垂线 OO 应重合 (图 2)。

3.2.4 堰板顶面 ab, df 在一水平面内, 与三角形缺口角度平分线 $O'O'$ 成 90° 角 (图 2)。

3.2.5 堰板堰口加工要求如图 2 所示。堰口顶面 e 为一平面, 与堰板上游面相交处呈

锐缘状态,若堰口锐缘处被磨圆,其圆弧半径 r 不能大于 0.25 mm 。堰口顶面宽度为 $1\sim 2\text{ mm}$,允许宽度不得超出 $0.8\sim 3.0\text{ mm}$ 。堰口表面应无毛刺和刮痕,表面粗糙度为 $\sqrt{3.2}$ 。

3.2.6 堰板上游面距堰顶 $20\sim 50\text{ mm}$ 范围内要求加工成光滑表面,表面粗糙度为 $\sqrt{3.2}$,在此范围内一般不得有突出物,如采用螺栓安装堰板时,其螺栓突出物不得超出与堰板上游面成 $1:10$ 坡度的斜面(图2)。

3.2.7 当堰板厚度大于堰口顶面宽度($1\sim 2\text{ mm}$)时,超出堰口顶面宽度部分应加工成斜面,斜面与顶面夹角不得小于 45° (图2),斜面表面粗糙度为 $\sqrt{3.2}$ 。

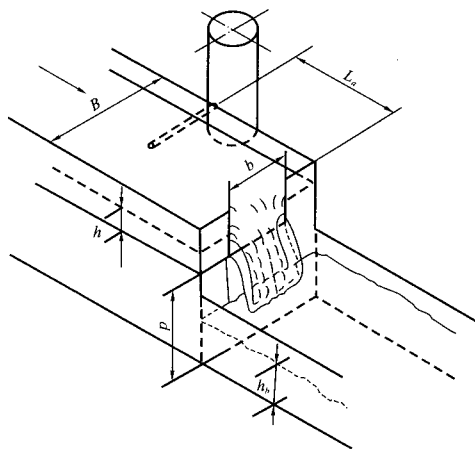
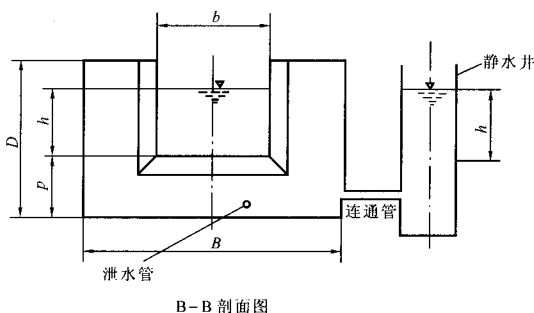


图3 矩形缺口薄壁堰示意图

3.3 矩形缺口薄壁堰（图3）流量公式：

$$Q = C_e \frac{2}{3} \sqrt{2gb_e} h_e^{3/2} \quad (2)$$

式中： C_e ——流量系数，查附录2图4。

不同 b/B 值的 C_e 公式：

$b/B = 0.9$	$C_e = 0.598 + 0.064 h/p$
$= 0.8$	$= 0.596 + 0.045 h/p$
$= 0.7$	$= 0.594 + 0.030 h/p$
$= 0.6$	$= 0.593 + 0.018 h/p$
$= 0.5$	$= 0.592 + 0.010 h/p$
$= 0.4$	$= 0.591 + 0.0058 h/p$
$= 0.2$	$= 0.589 - 0.0018 h/p$

b_e ——有效堰口宽度；

h_e ——有效水头。

$$b_e = b + K_b$$

$$h_e = h + K_h$$

式中： b ——实测堰口宽度；

K_b ——宽度修正系数，查附录2图5；

h ——实测水头；

K_h ——水头修正系数， $K_h = 0.001 \text{ m}$ 。

3.3.1 公式(2)适用条件

$$h/p \geq 2.5$$

$$h \leq 0.03 \text{ m}$$

$$b \leq 0.15 \text{ m}$$

$$p \leq 0.10 \text{ m}$$

$$(B - b)/2 \leq 0.10 \text{ m}$$

3.4 结构技术要求

3.4.1 矩形缺口中垂线应与行近渠槽中心线相重合。侧缘 (ac, fd) 与底缘 (cd) 交角为 90° 角，见图4。

3.4.2 堰板要求与3.2.1相同。

3.4.3 矩形缺口侧缘 (ac, fd) 及底缘 (cd) 均为锐缘堰口，加工要求与3.2.5；3.2.6和3.2.7相同。

0.3 h_{\max} (h_{\max} 为实测最大水头值) (图5)。

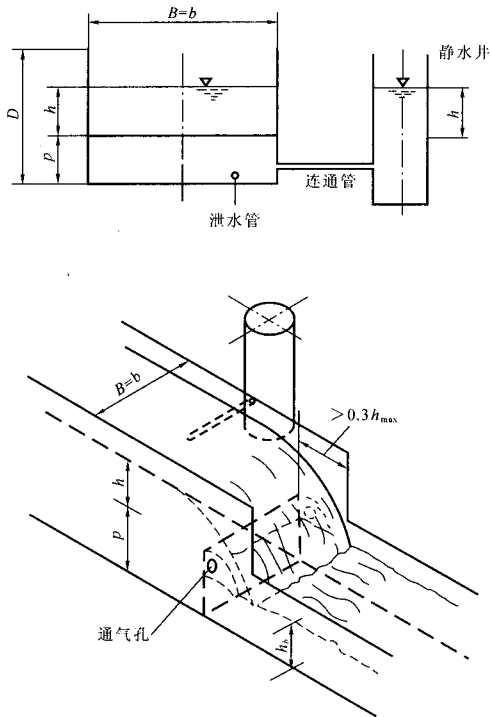


图5 等宽薄壁堰示意图

3.7.4 堰顶高程应大于堰体下游渠槽可能出现的最高水位 0.1 m。

3.7.5 等宽薄壁堰水舌边缘与下游水面之间的边缘上应设通气孔，使水舌上下表面始终与大气相通。通气孔直径可按下式估算。

$$\phi = 0.11 hb^{0.5}$$

式中： ϕ ——通气孔直径；

h ——堰上水头；

b ——堰口宽度，单位均以米 (m) 计。

3.8 水位观测

- 3.8.1 水位观测断面位于堰板上游 (3~4) h_{\max} 处。
- 3.8.2 水位观测可分两种方式：一种是在水位观测断面处用水尺、测针或水位传感器等直接观测行近渠槽中水位。第二种方式是在行近渠槽一侧建静水井，由连通管与行近渠槽水流相通，同样用水尺、测针或水位传感器观测静水井中水位。
- 3.8.3 连通管平面位置按 3.8.1 规定，安装高程应低于堰顶最低点。
- 3.8.4 连通管直径一般要求连通管进口面积不得小于静水井横断面面积的 1%。
- 3.8.5 连通管应与行近渠槽边壁垂直。管口与壁面齐平，管口不得有毛刺。
- 3.8.6 静水井的横断面尺寸应能使装在井内的所有仪器自由运转。井壁与水位传感器之间的间距不应小于 75 mm。当静水井内装有两个以上浮筒时，浮筒之间的间距不能小于 150 mm。静水井底高程应低于行进渠槽中最低水位 150 mm，连通管管口距井底至少 300 mm。静水井顶面高程应大于预计最高水位 300 mm。
- 3.8.7 采集水位仪器的水位测量准确度不小于 20% 最大流量值时水头的 1%。
- 3.8.8 在堰体附近设水准点，用于测量行近渠槽底面高程、堰顶高程和静水井上仪器安装高程。
- 3.9 泄水管

- 3.9.1 泄水管设于堰板最低处，用于检修或停水期间泄空堰体上游积水。
- 3.9.2 泄水管直径 50~75 mm，出口段安装阀门。流量测量过程中，阀门关闭不得漏水。

(二) 宽顶堰

4 宽顶堰堰顶为矩形光滑平面，顺水流方向堰体长度尺寸较大，垂直于水流方向的堰顶宽度等于矩形行近渠槽宽度。堰体上下端面为竖直光滑平面。水面线在堰顶上有明显跌落。根据宽顶堰上游顶角形状分：矩形宽顶堰（图 6）和圆缘宽顶堰（图 7）。

4.1 矩形宽顶堰（图 6）流量公式

$$Q = \left(\frac{2}{3}\right)^{3/2} C \sqrt{g} b h^{3/2} \quad (4)$$

式中：C——流量系数；

当 $0.1 \leq h/L \leq 0.4$ ， $0.15 \leq h/p \leq 0.6$ 时，

$$C = 0.864$$

当 $0.4 \leq h/L < 1.6$ ， $h/p < 0.6$ 时，

$$C = 0.191 h/L + 0.782$$

当 $h/L < 0.85$ ， $h/p > 0.6$ 时，C 值乘以下表列数字，中间值用直线内插法求。

h/p	修正系数
0.6	1.011
0.7	1.023
0.8	1.038
0.9	1.054

h/p	修正系数
1.0	1.064
1.25	1.092
1.50	1.123

b ——堰宽；

h ——堰上水头。

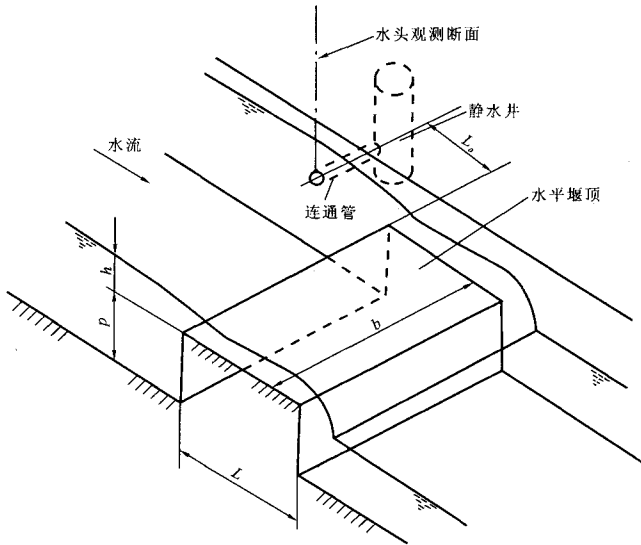


图 6 矩形宽顶堰

4.1.1 公式 (4) 适用条件

$$h \geq 0.06 \text{ m}$$

$$b > 0.3 \text{ m}$$

$$p \geq 0.15 \text{ m}$$

$$0.15 \leq p/L \leq 4$$

$$0.1 \leq h/L \leq 1.6 \quad (h/L > 0.85 \text{ 时}, h/p \leq 0.85)$$

$$0.15 \leq h/p \leq 1.5 \quad (h/p > 0.85 \text{ 时}, h/L \leq 0.85)$$

4.2 结构技术要求

4.2.1 堰体上游垂直面与堰顶平面成 90° 角。

4.2.2 堰顶面为一光滑的水平面，表面粗糙度应小于 $\nabla 5$ 。

4.3 圆缘宽顶堰 (图 7) 流量公式

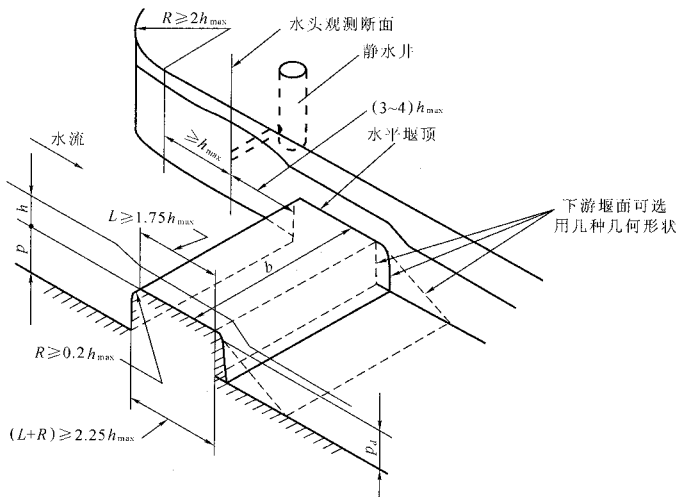


图 7 圆缘宽顶堰

$$Q = \left(\frac{2}{3}\right)^{3/2} C_d C_v b \sqrt{gh}^{3/2} \quad (5)$$

式中： C_v ——考虑行近流速对堰上游实测水头影响的无量纲系数， $C_v = f(C_d b h / A)$ 可由附录 2 图 6 查出；

C_d ——流量系数，可用下式求：

$$C_d = \left(1 - \frac{2xL}{b}\right) \left(1 - \frac{xL}{h}\right)^{3/2}$$

式中： L ——顺水流方向堰顶水平段长度；

x ——堰顶边界层影响系数，查附录 2 图 7。

$$x = \delta^\# / L$$

式中： $\delta^\#$ ——边界层厚度。

4.3.1 公式 (5) 适用条件

$h \geq 0.06 \text{ m}$ ，或 $h \geq 0.03 L$ ，选大值

$b > 0.3 \text{ m}$ ， $b > h_{\max}$ ， $b > L/5$

$p \geq 0.15 \text{ m}$

$h/L < 0.57$

$h/p < 1.5$

4.4 结构技术要求

4.4.1 堰顶面为水平面与矩形行近渠槽槽壁垂直,堰体纵剖面(顺水流方向)在上游竖直迎水面与堰顶交界处为一圆弧,下游面可为铅直面,或为坡面。圆弧半径不小于 $0.2 h_{\max}$,堰顶长度不小于 $1.75 h_{\max}$,堰顶长度包括圆弧段总长不得小于 $2.25 h_{\max}$ 。

4.4.2 堰顶面要求与4.2.2相同。

4.5 安装条件

4.5.1 堰体应垂直安装在顺直的、槽壁光滑的和渠底水平的矩形行近渠槽内。

4.5.2 行近渠槽顺直段长度应大于水面宽度的10倍。

4.5.3 堰顶宽度允许误差为堰顶设计宽度的0.2%,堰顶水平面允许有0.1%的坡度。

4.5.4 堰体流态为自由出流时,下游水深不得超过总水头的63%。

4.6 水位观测

4.6.1 水位观测断面位于堰体上游距堰体距离为 $(3\sim 4) h_{\max}$ 处。

4.6.2 水位观测方式、连通管和静水井的要求与3.8.2, 3.8.3, 3.8.4, 3.8.5, 3.8.6和3.8.7相同。

4.7 在堰体附近设水准点。以便校测渠底高程、堰顶高程及仪器安装零点高程。

(三) 三角形剖面堰

5 三角形剖面堰由纵剖面(顺水流方向)为1:2(垂直:水平)的上游坡面和1:5的下游坡面组成。两个坡面相交成水平直线堰顶,堰顶线与行近渠槽中轴线正交。堰体安装在矩形渠槽内(图8)。

5.1 三角形剖面堰(图8)流量公式

$$Q = \left(\frac{2}{3}\right)^{3/2} C_d C_v \sqrt{g} b h^{3/2} \quad (6)$$

式中: C_v ——行近流速系数, $C_v = f\left(\frac{2}{3}\sqrt{\frac{2}{3}} C_d b h / A\right)$, 可查附录2图8;

C_d ——流量系数, 当 $h \geq 0.1$ m 时, $C_d = 1.163$, 当 $h < 0.1$ m 时, $C_d = 1.163\left(1 - \frac{0.0003}{h}\right)^{3/2}$;

b ——堰宽;

h ——实测水头。

5.1.1 公式(6)适用条件

$h \geq 0.03$ m (堰顶为平滑金属材料);

$h \geq 0.06$ m (堰顶为混凝土材料);

$p \geq 0.06$ m;

$b \geq 0.3$ m;

$h/p \leq 3.5$;

$b/h > 2.0$ 。

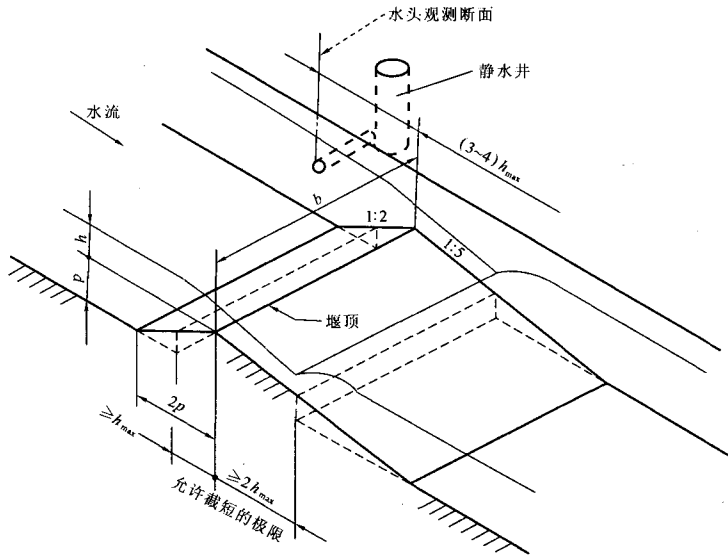


图8 三角形剖面堰

5.1.2 淹没流态时流量计算公式

$$Q_s = \left(\frac{2}{3}\right)^{3/2} C_d C_{wf} \sqrt{g} b h^{3/2} \quad (6')$$

5.1.3 淹没流合并系数 C_{wf} ，可由 h_p/h 和 $\frac{2}{3}\sqrt{\frac{2}{3}}C_d \frac{bh}{A}$ 值，查附录 2 图 9 得出。

5.1.4 h_p 为淹没流状态下，实测的堰顶测压孔水头。

5.2 结构技术要求

5.2.1 由上游 1:2 坡面和下游 1:5 坡面相交形成的堰顶，其堰顶交角应保持不变，不得磨圆。

5.2.2 堰顶结构按过流状态，可分为自由过流单水位观测堰体和淹没过流双水位观测堰体。单水位观测堰体，堰顶无观测水头的测压孔。双水位观测堰体，堰体设观测水头的测压孔，具体规定见 5.4.2 和 5.4.3。

5.2.3 堰体上下游坡面可以截短，但应满足下列尺寸，上游 1:2 坡面段的水平距离不得小于 $1.0 h_{\max}$ ，下游 1:5 坡面段的水平距离不得小于 $2.0 h_{\max}$ 。

5.3 安装条件

5.3.1 堰体应安装在顺直的、槽壁光滑和渠底水平的矩形行近渠槽内。

5.3.2 行近渠槽顺直段长度应大于渠槽宽度的 5 倍。

5.4 水位观测

5.4.1 判别过堰流态，当下游水深超过堰顶上游总水头 75% 时呈淹没流状态。流量计算需要双水位观测值。

5.4.2 上游水位观测断面位于堰体上游 $2h_{\max}$ 处。

5.4.3 淹没流时采用双水位观测。除按 5.4.2 水位观测外，在堰顶线下游 20 mm 处设孔径为 10 mm、孔间中心距离为 75 mm 的测压孔进行堰顶下游面不贴流区 (Separation Pocket) 的压力观测。一般设 5 至 10 个测压孔，汇于一根连通管通向第二静水井。

5.4.4 堰顶测压孔最好位于堰顶中心线附近。对于堰宽大于 2 m 的堰体，测压孔可以偏离中心线，但堰顶测压孔中心线距最近边墙距离不得小于 1.0 m。

5.4.5 水位观测方式、连通管和静水井要求与 3.8.2, 3.8.3, 3.8.4, 3.8.5, 3.8.6 和 3.8.7 相同。

5.5 在堰体附近设水准点。以便校测渠底高程、堰顶高程及仪器安装零点高程。

(四) 平坦 V 形堰

6 标准平坦 V 形堰纵剖面呈三角形，上游坡面坡度为 1:2 (垂直:水平)，下游坡面坡度为 1:5，上游两个坡面与下游两个坡面均向中心线倾斜，在堰顶处交线呈平坦 V 形，堰顶线横向到坡度不陡于 1:10，小流量时水流从 V 形堰口流过，可提高测流精度。堰顶交线在平面上为一条直线，并与渠槽中心线正交。堰体安装在矩形渠槽内 (图 9)。

6.1 平坦 V 形堰 (图 9) 流量公式

$$Q = 0.8 C_{de} C_v \sqrt{g} m Z_h h_{te}^{5/2} \quad (7)$$

式中： C_{de} ——流量系数，查附录 2 中表 2；

C_v ——流速系数，可根据 h_1/p_1 和 h_{te}/h' 值查附录 2 表 3，同时得出 $C_v Z_h$ 值；

m ——V 形堰顶线横向坡度系数；

Z_h ——形状系数，当 $h_1 \leq h'$ ， $Z_h = 1.0$ ，当 $h_1 > h'$ ， $Z_h = 1 - \left(1 - \frac{h'}{h_{te}}\right)^{5/2}$ ；

h_{te} ——有效水头。

$$h_{te} = h_1 - K_h$$

式中： h_1 ——实测水头；

K_h ——水头改正系数，查附录 2 中表 2；

h' ——堰顶最高和最低高程之差 (V 形堰口高度)。

$$h' = \frac{b}{2} \cdot m$$

式中： b ——堰顶宽度。

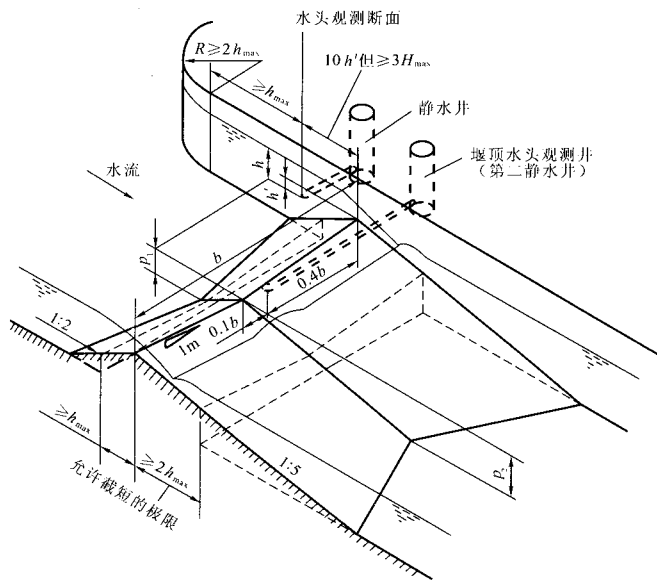


图9 平坦V形堰

6.1.1 公式(7)适用条件

$h \geq 0.03 \text{ m}$ (堰顶为光滑表面);

$h \geq 0.06 \text{ m}$ (堰顶为混凝土表面);

$h'/p_1 \leq 2.5$ (p_1 ——堰顶最低点至上游渠底的高度)。

6.1.2 淹没流态时流量计算公式

$$Q_s = 0.8 C_{dc} C_{w'} f \sqrt{gm} Z_h h_l'^{5/2} \quad (7')$$

6.1.3 淹没流折减系数 f 与 $C_{w'}$ 乘积, 根据 h_{le}/h' 和 h_{pe}/h_{le} 值查附录2中表4~8得出。

$h_{pe} = h_p - K_h$, h_{pe} 为不贴流区有效水头; h_p 为不贴流区实测水头; K_h 见6.1。

6.2 结构技术要求

6.2.1 堰体与矩形近渠槽可用混凝土材料建造。堰体坡面应为光滑的水泥抹面, 或为光滑的耐磨蚀材料贴面, 表面平整度要求达到粗糙度相当 $\sqrt{2}$ 。堰顶的棱角要求不变形。在离开堰顶线 $1/2 h_{max}$ 以外的坡面可以放宽要求。

6.2.2 堰顶结构按过流状态可分为自由流和淹没流两种堰体。淹没流堰体测压孔规定见5.4.3和5.4.4。

6.2.3 堰体上下游坡面可以截短, 要求同5.2.3。

6.3 安装条件

6.3.1 堰顶线与行近渠槽中轴线成 90° 角。V 形堰口的顶点在行近渠槽中轴线上，行近渠槽长度同 5.3.2。

6.3.2 堰体施工的允许偏差：堰顶宽度相对偏差 0.2%；上下游坡面相对偏差为 0.5%；堰顶横向坡度相对偏差为 0.1%；堰顶线上最大偏差点距平均堰顶线的相对偏差为堰宽的 0.05%。

6.4 水位观测

6.4.1 判断水经过堰流态，非淹没流界限为 $H_{te}/h' > (70 \pm 5)\%$ (H_{te} ——堰上游总有效水头)。

6.4.2 上游水位观测断面位置在堰顶线上游 $10 h'$ 处。如果此距离小于 $3 h_{\max}$ ，则应按 $3 h_{\max}$ 要求布置。

6.4.3 淹没流态时采用双水位观测，具体要求见 5.4.3 和 5.4.4。

6.4.4 水位观测方式、连通管和静水井要求与 3.8.2, 3.8.3, 3.8.4, 3.8.5, 3.8.6 和 3.8.7 相同。

6.5 在堰体附近设水准点，以便校测渠底高程、堰顶高程、水尺及仪器安装零点高程。

(五) 巴歇尔 (Parshall) 槽

7 巴歇尔槽为矩形横断面短喉道槽，由喉道上游均匀收缩段、喉道段和喉道下游均匀扩散段组成 (图 10)。根据喉道宽度尺寸分三种类型：小型 ($b = 0.076, 0.152, 0.228$ m) 槽、标准型 ($b = 0.25 \sim 2.40$ m) 槽和大型 ($b = 3.05 \sim 15.24$ m) 槽。

7.1 巴歇尔槽结构尺寸和水位流量关系。

7.1.1 小型巴歇尔槽结构尺寸见附录 2 中表 9-2，水位流量关系见附录 2 中表 9-1。

7.1.2 标准型巴歇尔槽结构尺寸见附录 2 中表 9-2，水位流量关系如下：

$$Q = 0.372 b (3.28 \cdot h_a)^{1.569b^{0.026}} \quad (8)$$

式中： b ——喉道宽度，m；

h_a ——实测水头，m。

7.1.3 大型巴歇尔槽结构尺寸见附录 2 中表 9-2，水位流量关系见附录 2 中表 9-1。

7.1.4 小型巴歇尔槽淹没流流量 (Q_s) 可根据淹没比 σ (h_b/h_a) 及上游水头 (h_a) 查附录 2 图 10、图 11 和图 12 求得。

7.1.5 标准型巴歇尔槽淹没流流量 (Q_s) 按下式计算。

$$Q_s = Q - Q_F \quad (9)$$

式中： Q_s ——淹没流流量；

Q ——自由流流量；

Q_F ——淹没流折减流量。

标准型槽淹没流折减流量公式：

$$Q_E = \left[0.07 \left\{ \frac{h_a}{[(1.8/\sigma)^{1.8} - 2.46]^{0.305}} \right\}^{4.57-3.14\sigma} + 0.07 \sigma \right] b^{0.815} \quad (10)$$

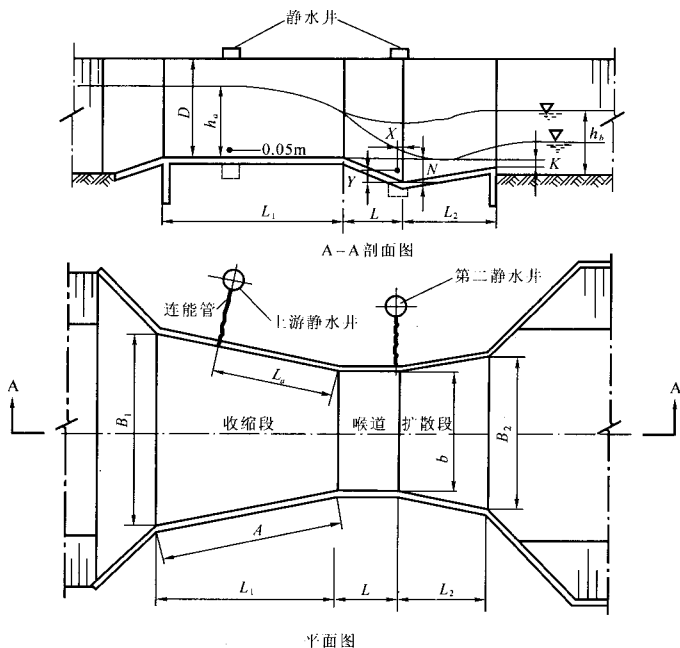


图 10 巴歇尔槽

7.1.6 大型巴歇尔槽淹没流流量计算 $Q_s = Q - Q_E$ 分两种情况:

- 对于 $b = 3.05 \text{ m}$ 巴歇尔槽, 可根据淹没比 σ (h_b/h_a) 和上游水头 (h_a) 值, 查附录 2 图 13 求得淹没流折减流量 (Q_{E3} , 即 Q_E)。
- 对于 $b > 3.05 \text{ m}$ 的巴歇尔槽, 淹没流折减流量按下式计算。

$$Q_E = Q_{E3} C_s \quad (11)$$

式中: Q_E ——淹没流折减流量;

Q_{E3} —— $b = 3.05 \text{ m}$ 巴歇尔槽淹没流折减流量, 查附录 2 图 13 求得;

C_s ——根据喉道宽度查附录 2 中表 9-1。

7.2 结构技术要求

7.2.1 进口收缩段要求底面严格水平, 两侧边墙与底面垂直与纵轴线成 1:5 的比值对称收缩。喉道段两侧边墙互相平行, 宽度 (b) 尺寸准确。

为了预防超出设计标准的洪水漫溢，进口收缩段边墙高度应增加 0.35~0.50 m 超高。

7.2.2 上下游翼墙长度取决于河渠的宽度，要求翼墙插入河渠两岸的长度不得少于 0.4~0.5 m。

7.2.3 大型巴歇尔槽可用混凝土材料建造，糙率要求 $n < 0.017$ 。小型巴歇尔槽可用塑料或玻璃钢材料建造。

7.3 安装条件

7.3.1 巴歇尔槽中心线应与行近渠槽中心线重合。

7.3.2 顺直的行近渠槽长度应不小于 5 倍的行近渠槽宽度。

7.3.3 巴歇尔槽进口和出口段应加以防护。上游护底长一般为 $4 h_{\max}$ ，下游护底长度为 $6 \sim 8 h_{\max}$ 。

7.3.4 堰体施工允许偏差。喉道宽度 (b) 允许相对偏差为宽度的 0.2%，最大偏差值 ≤ 0.01 m。喉道的水平长度允许相对偏差为水平长度的 0.1%。堰高的允许相对偏差为设计堰高的 1.0%，最大偏差值 ≤ 0.02 m。

7.4 水位观测

7.4.1 自由流水位观测位置在堰顶上游 $L_a = 2/3 L_1$ 处。淹没流时下游静水井位置及连通管位置见图 10 和附录 2 中表 9-2。

7.4.2 水位观测方式、连通管和静水井要求与 3.8.2, 3.8.3, 3.8.4, 3.8.5, 3.8.6 和 3.8.7 相同。

7.5 在堰体附近设水准点，以便校测渠底高程、堰顶高程及仪器安装零点高程。

(六) 无喉道槽

8 无喉道槽是一种由上游均匀收缩段和下游均匀扩散段平面相交、而无平行段喉道的矩形临界水深槽。由于无喉道槽进口宽度小于渠槽宽度，进口形成突然收缩和喉道无直线段，槽内水压力不按静水压力分布。测流槽的水位流量关系由直接检定方法求得。

8.1 无喉道槽 (图 11) 水位流量关系

$$Q = Ch_a^n \quad (12)$$

式中： h_a ——实测水头，m；

n ——指数，查附录 2 中表 10；

C ——流量系数。

$$C = Kb^{1.025}$$

式中： K ——系数，查附录 2 中表 10；

b ——收缩段最小宽度，m。

8.1.1 淹没流态时流量计算公式

$$Q_s = \frac{C_s(h_a - h_b)^n}{(-\lg \sigma_s)^n} \quad (13)$$

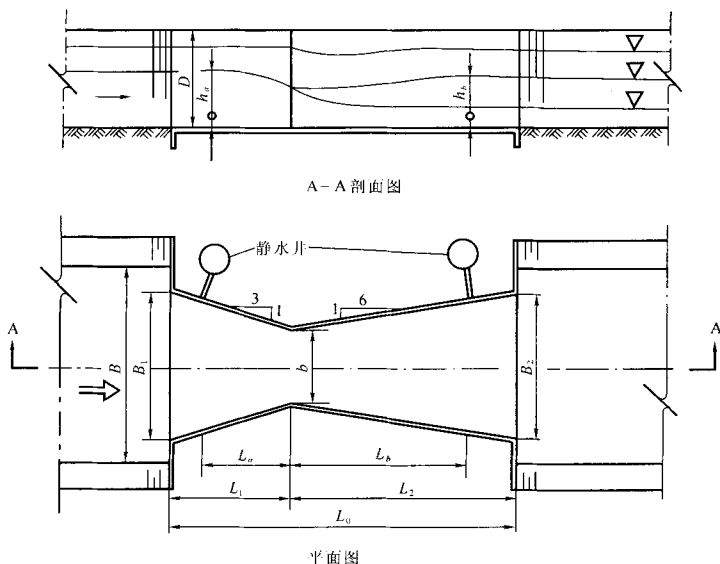


图 11 无喉道槽

- 式中： Q_s ——淹没流流量；
 h_a ——上游实测水头；
 h_b ——下游实测水深；
 σ_s ——淹没比 ($\sigma_s = h_b/h_a$)；
 n_s ——淹没流指数，查附录 2 中表 10；
 C_s ——淹没流流量系数。

$$C_s = K_s b^{1.025}$$

式中： K_s ——淹没流系数，查附录 2 中表 10。

8.2 结构技术要求

8.2.1 无喉道槽中心线应与行近渠槽中心线重合，整个槽身段的底部是水平的。

为预防超出设计标准洪水漫溢，进口收缩段边墙高度应增加 0.15~0.20 m 超高。

8.2.2 上游收缩段的两侧边墙应与底面垂直，并与槽身中心线呈 1:3 的比值对称收缩。下游扩散段两侧边墙与底面垂直，并与槽身中心线呈 1:6 的比值对称扩散。边墙与底面表面应光滑平整。可用混凝土建造，用水泥砂浆抹面，或用抗腐蚀的预制板贴面。在收缩处表面粗糙度和宽度尺寸要严格控制，允许相对偏差为该宽度的 0.2%。在收缩段上

下游 $0.5 h_{\max}$ 以外可放宽要求。

8.3 水位观测

8.3.1 上游水位观测断面位置 $L_a = 2/3 L_1$ (m), 下游水位观测断面位置 $L_b = 5/6 L_2$ (m)。

8.3.2 水位观测方式、连通管和静水井要求与 3.8.2, 3.8.3, 3.8.4, 3.8.5, 3.8.6 和 3.8.7 相同。

8.4 在堰体附近设水准点, 以便校测渠槽底面高程, 水尺及仪器安装零点高程等。

(七) 水位流量换算及显示

9 在使用量水堰槽测流时, 必需具备直观、准确和方便的水位流量换算手段。它们可以是: 水位流量计算公式; 水位流量关系曲线; 水位流量关系数值表和具有水位流量换算功能的仪表。

9.1 水位流量计算公式, 可用如下函数形式表达。

$$Q = \beta h^n \quad (14)$$

根据不同堰槽的流量计算公式, 在使用水头范围内, 要求按水头间距为 0.01 m 计算流量值, 拟合出上述函数式。

9.2 水位流量关系曲线表示, 应根据不同堰槽流量公式计算出相应的 h 和 Q 值。在曲线图上, 水位坐标分度值应小于 1% 水位最大量程, 流量坐标分度值小于 1% 流量最大量程。

9.3 水位流量对照数值表表示, 水位和流量分度值要求同 9.2。

9.4 水位流量换算仪表要求能显示水位值和流量值。水位显示分度值同 9.2。无水位显示仪表的, 需在流量标准装置上检定。

10 明渠堰槽流量计的量程应与量水堰槽泄流范围相适应, 经常出现流量应在流量计量程的 $1/5 \sim 2/3$ 之间。

11 量水堰槽及明渠堰槽流量计的允许误差值 (不确定度) 均见 23 条款。

12 流量计安装

12.1 流量计探头或水位传感器需用支架牢固地安装在静水井或水位观测断面处。探头或水位传感器的中心线应与静水井或水位观测断面中心线重合。

12.2 用水准仪测定探头或水位传感器的安装高程, 使仪器的零点水位与堰顶零点高程一致。

三 检定条件、检定项目和检定方法

13 根据明渠堰槽流量计的使用条件, 不确定度要求, 可采取两种检定方法: 对于可移动的堰槽和准确度要求较高的流量计, 可用明渠流量标准装置或标准流量计装置进行检定, 大型的、固定的堰槽流量计可用现场检定。

14 明渠流量标准装置采用体积法、标准流量计采用比较法直接测出标准流量值与被检

流量计的示值流量值进行比较,从而得出流量不确定度 X_Q 。

15 现场检定即通过堰槽各参数的测定,确定其参数的不确定度,用误差分析方法计算出流量不确定度 X_Q 。

(一) 用明渠流量标准装置及标准流量计装置的检定

16 检定条件

16.1 检定用计量器具

16.1.1 明渠流量标准装置及标准流量计装置见图 12 及图 13。

要求明渠流量标准装置及标准流量计的流量不确定度小于被检流量计流量不确定度的 2 倍以上;其流量测量范围大于或等于被检流量计的流量测量范围。

明渠试验段长度应大于被检流量计要求的行近渠槽长度。被检流量计的有关技术要求,装置均能给予满足。

16.1.2 标准液位计 分度值 ≤ 0.5 mm。

16.1.3 秒表(或记时器) 分度值 ≤ 0.1 s。

16.1.4 游标卡尺 分度值 0.05 mm。

16.1.5 水准仪 每公里往返测量偶然误差 $\leq \pm 3$ mm 和系统误差 $\leq \pm 0.8$ mm。

以上计量器具均应检定合格,有检定证书并在有效期内使用。

16.2 被检流量计应有堰槽设计图纸、产品合格证书及有关产品的技术资料,并符合本规程中技术要求有关规定。

17 检定项目

17.1 外观检验;

17.2 二次仪表水位误差检定;

17.3 示值检定。

18 检定方法

18.1 外观检验

按本规程技术要求及被检流量计技术说明目测,逐项进行。

18.2 二次仪表水位误差检定

18.2.1 根据被检堰槽水位变化范围,在标准液位计上选取三个液位高度值,即堰槽在最大流量 20% (或水位不低于 100 mm)、50% 及 100% 时的水位值。

18.2.2 将二次仪表的水位传感器安装在标准液位计上,按以上水位大小依次逐点进行检定。要求三个标准液位值 $h_{\text{标}}$ 与相应的仪表液位示值 $h_{\text{示}}$ 之间的相对偏差 $\delta_h =$

$$\left(\frac{h_{\text{示}} - h_{\text{标}}}{h_{\text{标}}} \right) \leq \pm 1\%。$$

若相对偏差 $\delta_h > \pm 1\%$,可对仪表进行调整,其后再复检。

18.3 示值检定

18.3.1 用明渠流量标准装置检定

a. 将被检堰槽安装在明渠试验段规定的位置上,用水准仪操平,测量渠底、堰顶和水位测针零点高程。

$$\Delta Q_i = (\bar{Q}_{示i} - \bar{Q}_{标}) / \bar{Q}_{标} \quad i = 1, 2, 3, 4, 5$$

选取最大相对偏差 Δ_{\max} 作为该流量计的流量不确定度 X_Q 。

18.3.2 用标准流量计装置检定

- a. 标准流量计与被检流量计串联，标准流量计安装在上游。

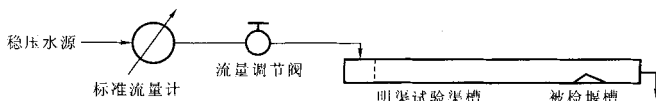


图 13 标准流量计装置示意图

b. 标准流量计取代 18.3.1 条中的明渠流量标准装置，其标准流量值直接由标准流量计中读取。检定步骤及计算方法与 18.3.1 条相同。

(二) 现场检定

19 检定条件

19.1 检定用量具

19.1.1 水准仪和水准尺，每公里往返测量偶然误差 $\leq \pm 3 \text{ mm}$ 和系统误差 $\leq \pm 0.8 \text{ mm}$ 。

19.1.2 万能角度尺，分度值：5'。

19.1.3 钢尺，分度值：1.0 mm。

19.1.4 方水平尺，主水准刻度值：2 mm/m。

19.1.5 游标卡尺，分度值：0.05 mm。

19.1.6 标准液位计，分度值： $\leq 0.5 \text{ mm}$ 。

19.1.7 塞尺，表面粗糙度样板。

19.2 被检流量计应有堰槽设计图纸、产品合格证书及有关产品的技术资料，并符合本规程中技术要求有关规定。

19.3 检定环境温度：5~40 ℃。

20 检定项目

20.1 二次仪表水位误差的检定。

20.2 堰槽过流状态：要求行近渠槽水流条件 $F_r \leq 0.5$ ，并判断自由出流或淹没出流。

20.3 堰槽结构尺寸（宽度、长度）的不确定值。

20.4 行近渠槽长度、行近渠槽中心线与堰槽建筑物中心线重合程度。

20.5 水位零点的不确定值。

20.6 水位流量转换不确定度。

21 检定方法

21.1 二次仪表水位误差检定见 18.2 条。

21.2 施放最大流量（天然河道除外），用水准仪测量上下游水位与堰顶高程，根据淹

没流判断条件检验水流过堰状态。

21.3 用水准仪测量行近渠槽高程和堰顶高程，至少取 6 个测量点，计算堰高不确定值。

21.4 用水准仪测量水尺零点或水位传感器零点高程，并与堰体附近固定水准点高程进行校测，确定水尺零点不确定值。

21.5 在固定流量条件下，对水位计连续 10 次水位观测，求出水头平均值的不确定度和测量水头的不确定值。

21.6 用钢尺测量堰槽宽度，测点数不得少于 5 个，估算宽度的不确定值。

21.7 在被检流量计最大流量的 20% ~ 100% 范围内（包括 20%，100%）均匀选取 5 个流量检定点，按堰槽所用的水位流量关系式、水位流量关系曲线或水位流量数值表计算出这 5 个流量检定点对应的水位值 H_{ei} ($i = 1 \sim 5$) 及相应的理论计算值 $Q_{理}$ 。再将水位值 H_{ei} 分别设定在仪表水位转换器上，得出仪表的流量示值 $Q_{示i}$ ，从而计算得到水位流量转换不确定度 X_{zi} ：

$$X_{zi} = \frac{Q_{示i} - Q_{理}}{Q_{理}} \times 100\% \quad (15)$$

从五个 X_{zi} 中选取最大绝对值作为该流量计水位流量转换不确定度 X_z 。

若二次仪表不能得到水位流量转换值，应将仪表部件（包括传感器、水位流量转换及显示仪表）安装在明渠流量标准装置上与准确度较高的（如薄壁堰）量程范围及运行条件相接近的堰槽进行单独检定，检定方法按 18.3 条款。

22 流量不确定度计算

22.1 三角形缺口薄壁堰

$$X_Q = \pm \sqrt{X_{C_c}^2 + X_{\frac{\theta}{2}}^2 + 2.5^2 X_{h_e}^2 + X_z^2} \quad (16)$$

式中： X_Q ——流量不确定度；

X_{C_c} ——流量系数的不确定度；

$X_{\frac{\theta}{2}}$ ——三角形缺口角度的不确定度；

X_z ——水位流量转换的不确定度；

X_{h_e} ——有效水头的不确定度。

$$X_{h_e} = \pm \frac{\sqrt{e_h^2 + e_{h0}^2 + e_{Kh}^2 + (2 S_{\bar{h}})^2}}{h} \times 100\% \quad (17)$$

式中： e_h ——测量水头的不确定值；

e_{h0} ——水尺零点的不确定值；

e_{Kh} ——水头改正系数的不确定值；

$2S_{\bar{h}}$ —— n 次水头读数的平均值的不确定值。

$$X_{\frac{e}{2}} = \pm \sqrt{\left(\frac{e_{ht}}{h_t}\right)^2 + \left(\frac{e_{bt}}{b_t}\right)^2} \times 100\% \quad (18)$$

式中： h_t ——堰口的垂直高度， e_{ht} 为相应的 h_t 不确定值；

b_t ——堰口的宽度， e_{bt} 为相应的 b_t 不确定值。

X_{C_e} 、 e_{Kh} 一般都给定。其他不确定值按 21 条款估算。

22.2 矩形缺口薄壁堰（包括等宽薄壁堰）

$$X_Q = \pm \sqrt{X_{C_e}^2 + X_{b_e}^2 + 1.5^2 X_{h_e}^2 + X_z^2} \quad (19)$$

式中： X_Q ——流量不确定度；

X_{C_e} ——流量系数的不确定度；

X_z ——水位流量转换的不确定度；

X_{b_e} ——有效宽度的不确定度；

$$X_{b_e} = \pm \frac{\sqrt{e_b^2 + e_{Kh}^2}}{b} \times 100\% \quad (20)$$

X_{h_e} ——有效水头不确定度。

$$X_{h_e} = \pm \frac{\sqrt{e_h^2 + e_{h0}^2 + e_{Kh}^2 + (2 S_h^2)}}{h} \times 100\% \quad (21)$$

式中： e_h ——测量水头的不确定值；

e_{h0} ——水尺零点的不确定值；

e_{Kh} ——水头改正系数的不确定值；

$2S_h$ —— n 次水头读数的平均值的 uncertain 值。

X_{C_e} 及 e_{Kh} 一般给定。其他不确定度按 21 条款估算。

22.3 矩形宽顶堰

$$X_Q = \pm \sqrt{X_C^2 + X_b^2 + 1.5^2 X_h^2 + X_z^2} \quad (22)$$

式中： X_Q ——流量不确定度；

X_C ——流量系数的不确定度；

X_b ——有效宽度的不确定度；

X_z ——水位流量转换的不确定度；

X_h ——堰上水头的不确定度。

$$X_b = \pm \frac{e_b}{b} \times 100\%$$

式中： e_b ——宽度测量的不确定值。

$$X_{he} = \pm \frac{\sqrt{e_{h1}^2 + e_{h2}^2 + \dots + (2S_{\bar{h}})^2}}{h} \times 100\% \quad (23)$$

式中： e_{hi} ——水头测量的不确定值；

$2S_{\bar{h}}$ —— n 次水头读数平均值的不确定值。

给定流量系数不确定度：

$$X_C = \pm 3\%$$

22.4 圆缘宽顶堰

$$X_Q = \pm \sqrt{X_C^2 + X_b^2 + 1.5^2 X_z^2 + X_z^2} \quad (24)$$

式中： X_Q ——流量不确定度；

X_C —— C_V , C_d 流速、流量系数的不确定度；

X_b ——宽度的不确定度；

X_z ——水位流量转换的不确定度；

X_h ——有效水头的不确定度。

$$X_b = \pm \frac{e_b}{b} \times 100\%$$

$$X_{he} = \pm \frac{\sqrt{e_{h1}^2 + e_{h2}^2 + \dots + (2S_{\bar{h}})^2}}{h} \times 100\% \quad (25)$$

式中： e_b ——宽度测量的不确定值；

e_{hi} ——水头观测的不确定值；

$2S_{\bar{h}}$ —— n 次水头读数平均值的不确定值。

一般给定的不确定度：

$$X_C = \pm 2(21 - 20 C_d)\%$$

其他不确定值按 21 条款估算。

22.5 三角形剖面堰

$$X_Q = \pm \sqrt{X_C^2 + X_b^2 + 1.5^2 X_z^2 + X_z^2} \quad (26)$$

式中： X_Q ——流量不确定度；

X_C ——流量系数的不确定度；

X_z ——水位流量转换的不确定度；

X_b ——宽度的不确定度；

X_h ——堰上水头的不确定度。

$$X_b = \pm \frac{e_b}{b} \times 100\%$$

$$X_h = \pm \frac{\sqrt{e_{h1}^2 + e_{h2}^2 + \dots + (2S_h)^2}}{h} \times 100\%$$

式中： e_b ——宽度测量的不确定值；

e_{hi} ——水头测量的不确定值；

$2S_h$ —— n 次水头读数平均值的不确定值。

给定的 $X_C = \pm (10C_v - 9)\%$ 。

其他项不确定值按 22 条款估算。

22.6 平坦 V 形堰

$$X_Q = \pm \sqrt{X_{Cd}^2 + X_{Cv}^2 + X_{fv}^2 + X_m^2 + (2.5 X_{he})^2 + X_z^2} \quad (27)$$

式中： X_Q ——流量不确定度；

X_{Cd} ——流量系数的不确定度；

X_z ——水位流量转换的不确定度；

X_m ——堰顶横向坡度 m 的不确定度；

X_{Cv} ——流速系数的不确定度；

X_{fv} ——淹没折减系数的不确定度。

$$X_{Cv} = (0.5 h_1 / p)\%$$

$$X_{fv} = \pm 5(1 - f_v) \sqrt{1 + X_{hle}^2 + X_{hpe}^2}$$

式中： h_1 ——堰上水头；

p ——低堰堰高；

X_{hle} ——有效水头的不确定度；

X_{hpe} ——不贴流区堰顶测压孔有效水头的不确定度。

$$X_{hle} = \pm \frac{\sqrt{e_{hi}^2 + e_{h0}^2 + e_{Kh}^2 + (2S_h)^2}}{h_e} \times 100\%$$

$$X_{hpe} = \pm \frac{\sqrt{e_{hp}^2 + e_{hpc}^2 + e_{Kh}^2 + (2S_h)^2}}{h_p} \times 100\%$$

式中： e_{hi} ——测量水头的不确定值；

e_{h0} ——水尺零点的不确定值；

e_{Kh} ——水头改正系数的不确定值；

$2S_h$ —— n 次水头读数平均值的不确定值；

e_{hp} ——不贴流区水头测量的不确定值；

$e_{h_{pe}}$ ——不贴流区水头水尺零点的不确定度。

一般给定的不确定度：

$$X_{Cd} = \pm 2.9\% ;$$

$$e_{Kh} = \pm 0.2 \text{ mm}。$$

其他项不确定值按 22 条款估算。

22.7 巴歇尔槽、无喉道槽

$$X_Q = \pm \sqrt{X_C^2 + r^2 X_b^2 + \varphi^2 X_h^2 + X_z^2} \quad (28)$$

式中： X_Q ——流量不确定度；

X_C ——流量系数的不确定度；

X_b ——喉道宽度的不确定度；

X_z ——水位流量转换的不确定度；

r, φ ——系数，一般 $r = 1.0, \varphi = 1.5$ ；

X_h ——水头测量的不确定度。

$$X_h = \pm \frac{\sqrt{e_{h_0}^2 + e_{h_i}^2}}{h} \times 100\%$$

式中： e_{h_0} ——水头零点的不确定度；

e_{h_i} ——测量水头的不确定度。

计算中其他不确定值按 22 条款估算。

(三) 检定结果分析

23 本规程规定明渠堰槽流量计应达到不确定度范围分两种情况：新安装的及使用中的。

23.1 对新安装的明渠堰槽流量计应达到的不确定度为：

薄壁堰	三角形缺口薄壁堰	(1~2)%；
	矩形缺口薄壁堰	(1~4)%；
	等宽薄壁堰	(1~4)%。
宽顶堰	矩形宽顶堰	(3~5)%；
	圆缘宽顶堰	(3~5)%。
三角形剖面堰		(2~5)%。
平坦 V 形堰		(2~5)%。
巴歇尔槽	自由出流	3%；
	淹没出流	4%。
无喉道槽	自由出流	4%，
	淹没出流	5%。

23.2 对使用中的明渠堰槽流量计应达到的不确定度为：

薄壁堰	三角形缺口薄壁堰	(1~3)%；
	矩形缺口薄壁堰	(1~5)%；
	等宽薄壁堰	(1~5)%。
宽顶堰	矩形宽顶堰	(3~6)%；
	圆缘宽顶堰	(3~6)%。
三角形剖面堰		(2~6)%。
平坦 V 形堰		(2~6)%。
巴歇尔槽	自由出流	4%；
	淹没出流	5%。
无喉道槽	自由出流	5%；
	淹没出流	6%。

四 检定结果处理和检定周期

24 经检定，明渠堰槽流量计的流量不确定度小于或等于 23 条款所列不确定度数值的，发给检定证书；检定后流量不确定度大于 23 条款者，发给检定结果通知书，给出不确定度分析结果。

25 明渠堰槽流量计的检定周期为 2 年。

附录 1

现场比对实验

本规程仅规定了与六种标准量水堰槽配接的明渠流量计的检定方法。对于其他类型的明渠流量计，推荐如下的比对实验方法，作为试行的检定方法，并确定被检流量计的不确定度。

1 实验条件

1.1 比对流量计经检定合格。其不确定度 $X_{\text{标}}$ 小于或等于被检流量计的不确定度，其流量测量范围大于被检流量计。

1.2 比对流量计与被检流量计安装在同一明渠实验段上，并应满足各自的技术要求。

2 实验方法

2.1 按被检流量计的量程，在 20%~100%（包括 20%，100% 两点）内均匀选取 5 个点做为比对实验点。

2.2 实验时，同时记录比对流量计的示值 Q_i 和被检流量计的示值 Q'_i （ $i=1\sim 5$ ，为 5 个比对实验的序号）。每个流量实验点上进行观测的读数不少于五组，并分别求出每个实验点的平均值 \bar{Q}_i 和 \bar{Q}'_i 。

2.3 计算相对偏差 δ_i ；

$$\delta_i = \frac{\bar{Q}'_i - \bar{Q}_i}{\bar{Q}_i} \times 100\% \quad (1)$$

式中： δ_i ——第 i 次实验的相对偏差；

\bar{Q}'_i ——第 i 次实验中，被检流量计的示值平均值；

\bar{Q}_i ——第 i 次实验中，比对流量计的示值平均值。

2.4 将 2.3 条求出的五个 δ_i 中最大的 δ_{max} 与比对流量计的不确定度 $X_{\text{标}}$ 合成，定为被检流量计的不确定度 X_Q 。

$$X_Q = \pm \sqrt{X_{\text{标}}^2 + \delta_{\text{max}}^2} \quad (2)$$

式中： X_Q ——被检流量计的不确定度；

$X_{\text{标}}$ ——比对流量计的不确定度；

δ_{max} ——比对流量计与被检流量计在比对实验中的最大相对偏差。

附录 2

有关参数及符号

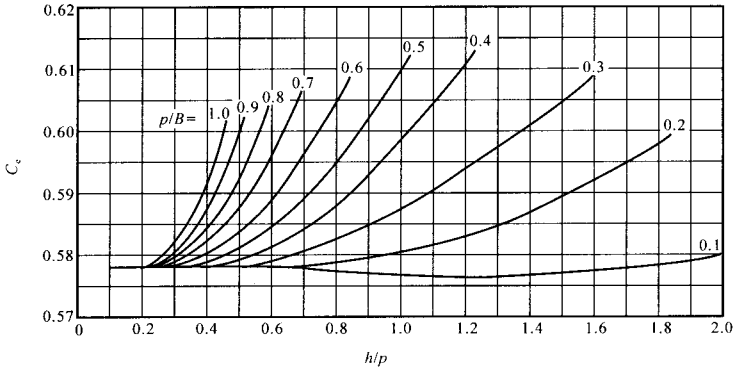


图 1 流量系数 C_e 图 ($\theta = 90^\circ$)

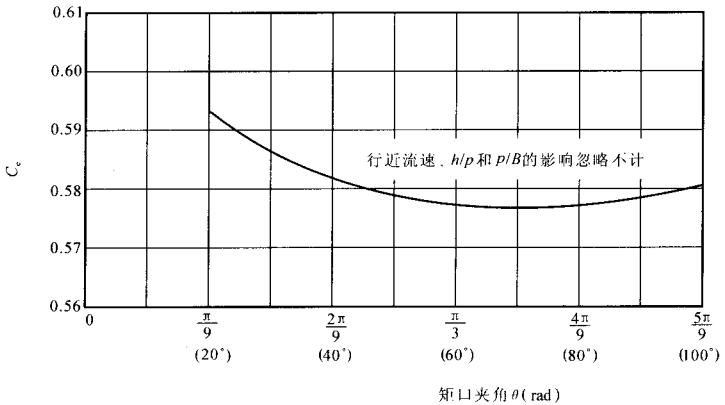


图 2 流量系数 C_e 和缺口夹角 θ 的关系曲线图

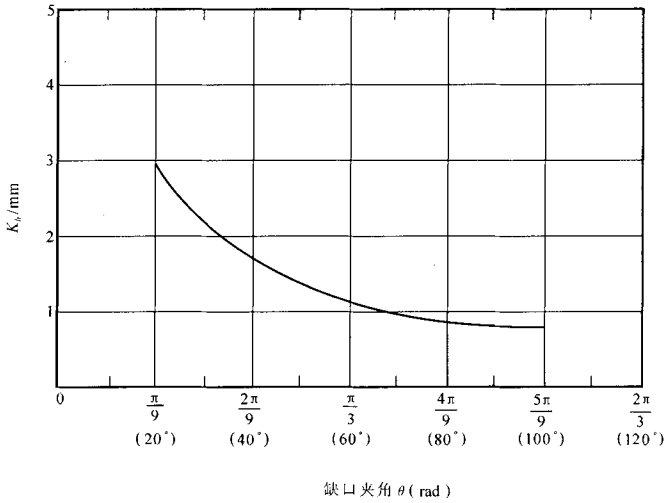


图 3 K_n 值和缺口夹角 θ 的关系曲线图

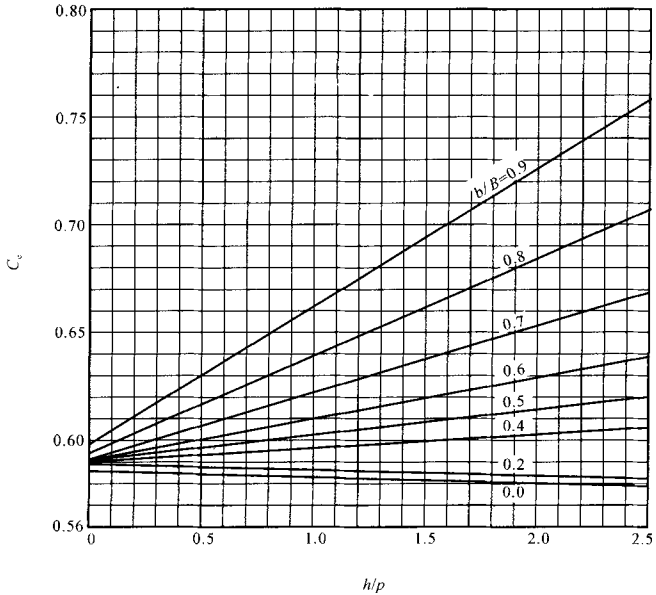


图 4 流量系数 C_c

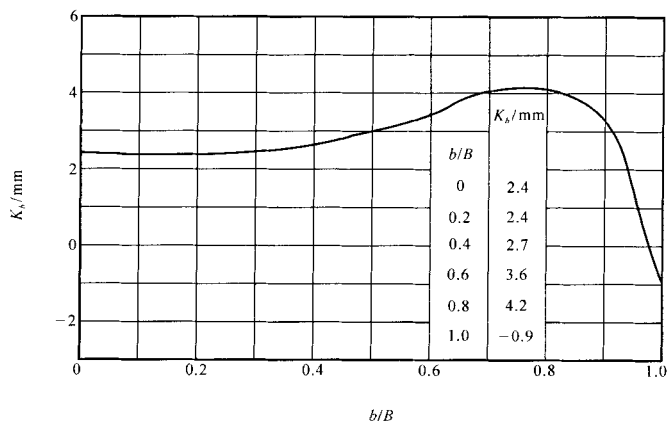


图5 K_h 与 b/B 的关系曲线图

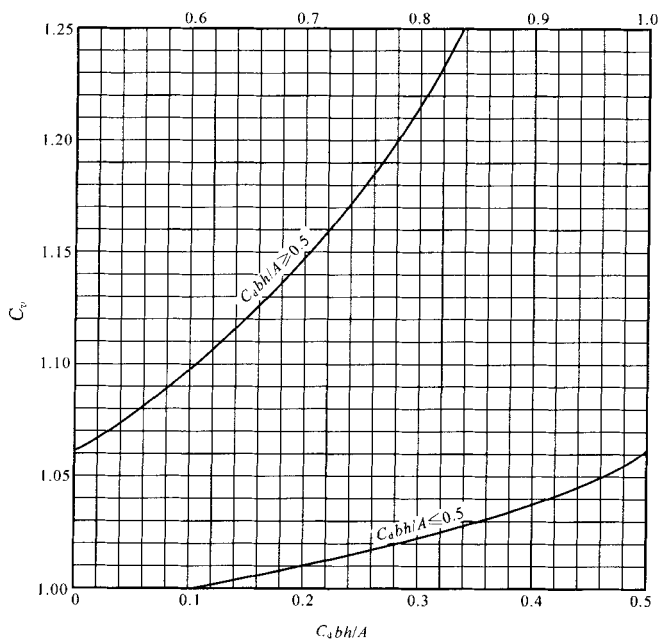


图6 行近流速系数 C_v

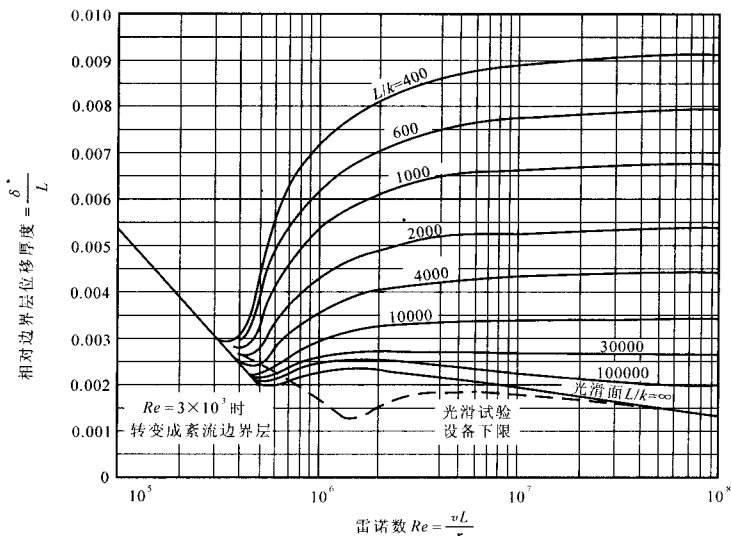


图 7 相对边界层位移厚度

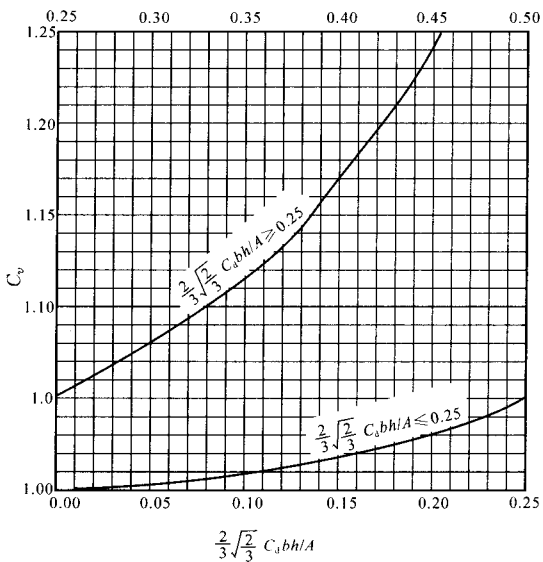


图 8 行近流速系数 C_v

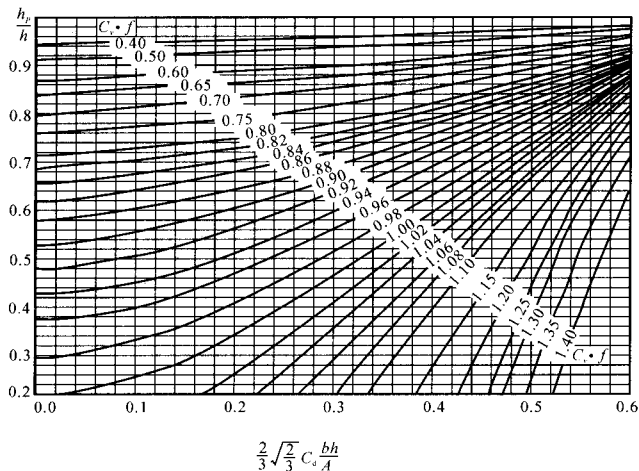


图9 淹没流时, 根据 h_p/h 和 $\frac{2}{3} \sqrt{\frac{2}{3}} C_d \frac{bh}{A}$ 而定的 $C_d f$

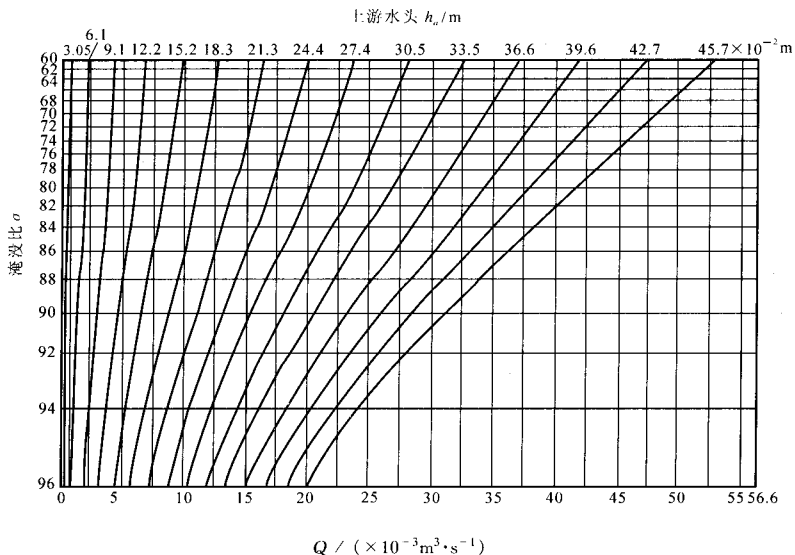


图10 巴歇尔槽 $b=0.076 \text{m}$ 计算淹没流曲线图

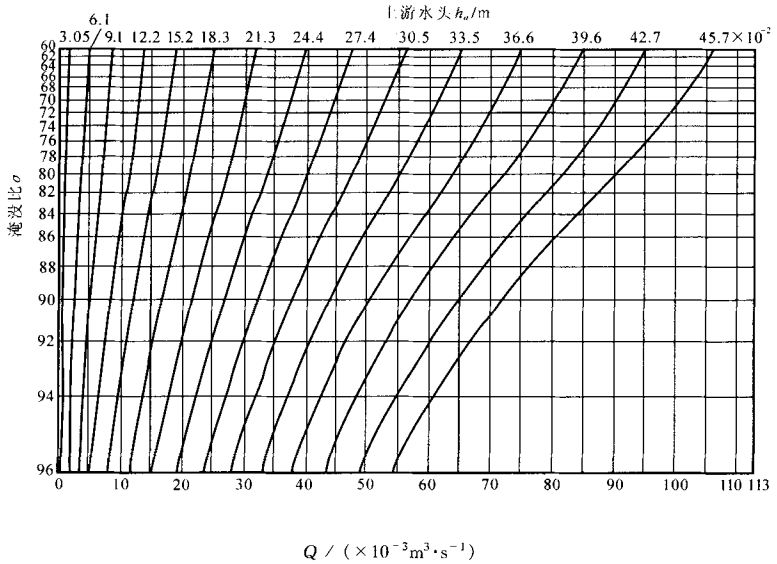


图 11 巴歇尔槽 $b=0.152$ m 计算淹没流曲线图

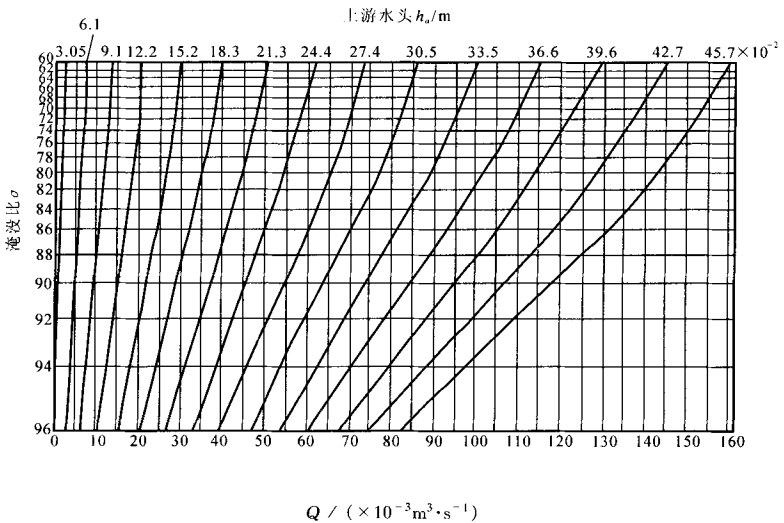


图 12 巴歇尔槽 $b=0.228$ m 计算淹没流曲线图

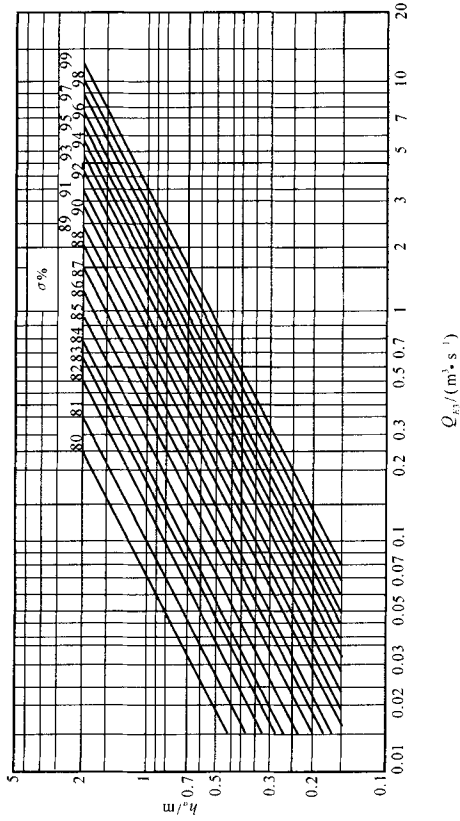


图13 巴歇尔槽流量校正图

表 1 符号说明

符 号	名 称 意 义	单 位	
		名 称	符 号
A	水位观测断面处渠槽过水断面面积	平方米	m ²
B	行近渠槽宽度	米	m
B ₁	巴歇尔槽收缩段进口宽度	米	m
B ₂	巴歇尔槽扩散段出口宽度	米	m
b	堰口宽度或喉道宽度	米	m
b _r	三角形缺口薄壁堰缺口顶宽	米	m
C	宽顶堰流量系数	无量纲数	
C _d	三角形剖面堰、圆缘宽顶堰流量系数	无量纲数	
C _e	薄壁堰流量系数	无量纲数	
C _{dc}	平坦 V 形堰有效流量系数	无量纲数	
C _s	淹没流流量系数	无量纲数	
C _v	行近流速系数	无量纲数	
D	渠槽边墙高度	米	m
e _b	宽度测量中约不确定值	米	m
e _{br}	三角形缺口薄壁堰堰口宽度的不确定值	米	m
e _{bt}	三角形缺口薄壁堰堰口高度的不确定值	米	m
e _{kb}	宽度修正系数的不确定值	米	m
e _{kh}	水头校正系数的不确定值	米	m
e _{hi}	水头观测的不确定值	米	m
e _{h0}	水头零点的不确定值	米	m
e _{hp}	不贴流区压力水头观测的不确定值	米	m
Fr	佛汝德数	无量纲数	
f _v	淹没出流折减系数	无量纲数	
g	重力加速度	米/秒 ²	m/s ²
H	堰上总水头	米	m
h	堰上实测水头	米	m
h _u	上游堰上实测水头	米	m
h _b	下游实测水深	米	m
h _r	三角形缺口薄壁堰堰口的垂直高度	米	m

表 1 (续)

符 号	名 称 意 义	单 位	
		名 称	符 号
β	流量公式中的系数	无量纲数	
K	无喉道槽自由流流量系数	无量纲数	
K_b	宽度修正系数	米	m
K_h	水头修正系数	米	m
K_s	无喉道槽淹没流流量系数	无量纲数	
L	顺水流方向宽顶堰堰顶长度	米	m
L_1	收缩段长度	米	m
L_2	扩散段长度	米	m
L_a	上游连通管至堰板或喉道距离	米	m
L_b	下游连通管至堰板或喉道距离	米	m
L_0	巴歇尔槽、无喉道槽总长度	米	m
m	平坦 V 形堰堰顶线横向坡度系数	无量纲数	
n	指数	无量纲数	
n_s	淹没流指数	无量纲数	
p	堰高	米	m
h'	平坦 V 形堰 V 形堰口高度	米	m
p_1	以上游河床面为基准的堰高	米	m
p_2	以下游河床面为基准的堰高	米	m
Q	流量	米 ³ /秒	m ³ /s
Q_E	淹没流折减流量	米 ³ /秒	m ³ /s
Q_{E3}	$b = 3.05$ m 淹没流折减流量	米 ³ /秒	m ³ /s
Q_s	淹没流流量	米 ³ /秒	m ³ /s
$2S_h$	n 次水头读数平均值的不确定度	米	m
v	行近渠槽断面平均流速	米/秒	m/s
X	不确定度	%	%
$x = \delta^* / L$	圆缘宽顶堰堰顶边界层影响的系数	无量纲数	
δ^*	边界层厚度	米	m
Z_h	形状系数	无量纲数	
θ	三角形缺口薄壁堰缺口角度	度	(°)
α	动能修正系数	无量纲数	

表 2 建议的系数, 限制和不确定度一览表

平坦 V 形堰	堰 顶 横 向 坡 度		
	1/40 或更小	1/20	1/10
1. $H_1/h' \leq 1.0$			
非淹没流系数 C_{dc}	0.625*	0.620*	0.615*
水头改正因数 k_h	0.000 4 m	0.000 5 m	0.000 8 m
系数不确定度 X_{Cd}	$\pm 3.0\%$	$\pm 3.2\%$	$\pm 2.9\%$
非淹没界限	(65~75)%	(65~75)%	(65~75)%
其他限制	$h'/p_1 \leq 2.5$ $h'/p_2 \leq 2.5$	$h'/p_1 \leq 2.5$ $h'/p_2 \leq 2.5$	$h'/p_1 \leq 2.5$ $h'/p_2 \leq 2.5$
上游导水孔	10 h'	10 h'	10 h'
2. $H_1/h' > 1.0$			
非淹没流系数 C_{dc}	0.630*	0.625*	0.620*
水头改正因数 k_h	0.000 4 m	0.000 5 m	0.000 8 m
系数不确定度 X_{Cd}	$\pm 2.5\%$	$\pm 2.8\%$	$\pm 2.3\%$
非淹没界限	(65~75)%	(65~75)%	(65~75)%
其他限制	$h'/p_1 \leq 2.5$ $h'/p_2 \leq 8.2$	$h'/p_1 \leq 2.5$ $h'/p_2 \leq 8.2$	$h'/p_1 \leq 2.5$ $h'/p_2 \leq 4.2$
上游导水孔	10 h'	10 h'	10 h'

* 在淹没流情况下计算分别为: $C_{dc}=0.631$, $C_{dc}=0.629$ 和 $C_{dc}=0.620$ 。

表 3 根据 h'/p_1 和 h_{ie}/h' 求 $C_e Z_h$ 值

h_{ie}/h'	h'/p_1												
	0.2	0.4	0.6	0.8	1.0	1.2	1.4	1.6	1.8	2.0	2.2	2.4	2.6
0.05	1.000	1.000	1.000	1.000	1.000	1.000	1.000	1.000	1.000	1.000	1.000	1.000	1.000
0.10	1.000	1.000	1.000	1.000	1.000	1.000	1.000	1.000	1.000	1.000	1.000	1.000	1.000
0.15	1.000	1.000	1.000	1.000	1.000	1.000	1.000	1.000	1.000	1.000	1.000	1.000	1.000
0.20	1.000	1.000	1.000	1.000	1.000	1.000	1.000	1.000	1.000	1.000	1.000	1.000	1.000
0.25	1.000	1.000	1.000	1.000	1.000	1.000	1.000	1.000	1.000	1.001	1.001	1.001	1.001
0.30	1.000	1.000	1.000	1.000	1.001	1.000	1.001	1.001	1.001	1.001	1.001	1.001	1.001
0.35	1.000	1.000	1.000	1.000	1.001	1.001	1.001	1.001	1.001	1.001	1.002	1.002	1.002
0.40	1.000	1.000	1.000	1.001	1.001	1.001	1.002	1.002	1.002	1.002	1.003	1.003	1.003
0.45	1.000	1.000	1.001	1.001	1.002	1.002	1.002	1.003	1.003	1.004	1.004	1.004	1.005
0.50	1.000	1.001	1.001	1.002	1.002	1.003	1.003	1.004	1.004	1.005	1.005	1.006	1.006
0.55	1.000	1.001	1.001	1.002	1.003	1.004	1.005	1.005	1.006	1.007	1.007	1.008	1.008
0.60	1.000	1.001	1.002	1.003	1.004	1.005	1.006	1.007	1.008	1.009	1.009	1.010	1.011
0.65	1.000	1.001	1.003	1.004	1.005	1.006	1.008	1.009	1.010	1.011	1.012	1.013	1.013
0.70	1.001	1.002	1.003	1.005	1.007	1.008	1.010	1.011	1.012	1.013	1.015	1.016	1.017
0.75	1.001	1.002	1.004	1.006	1.008	1.010	1.012	1.013	1.015	1.016	1.018	1.019	1.020
0.80	1.001	1.003	1.005	1.008	1.010	1.012	1.014	1.016	1.018	1.020	1.021	1.023	1.024
0.85	1.001	1.004	1.007	1.009	1.012	1.015	1.017	1.020	1.022	1.024	1.025	1.027	1.029
0.90	1.001	1.004	1.008	1.011	1.015	1.018	1.021	1.023	1.026	1.028	1.030	1.032	1.034
0.95	1.002	1.005	1.009	1.014	1.017	1.021	1.024	1.027	1.030	1.033	1.035	1.037	1.039
1.00	1.002	1.006	1.011	1.016	1.020	1.025	1.028	1.032	1.035	1.038	1.040	1.043	1.045
1.05	1.002	1.007	1.013	1.018	1.023	1.028	1.032	1.036	1.039	1.042	1.045	1.048	1.050
1.10	1.001	1.006	1.012	1.019	1.024	1.029	1.034	1.038	1.042	1.045	1.049	1.052	1.054
1.15	0.997	1.004	1.011	1.017	1.024	1.029	1.034	1.039	1.043	1.057	1.050	1.053	1.056
1.20	0.993	1.000	1.007	1.015	1.021	1.028	1.033	1.038	1.042	1.047	1.050	1.054	1.057
1.25	0.986	0.994	1.003	1.011	1.018	1.024	1.030	1.036	1.040	1.045	1.049	1.052	1.056

表 3 (续)

h_{lc}/h'	h'/p_1												
	0.2	0.4	0.6	0.8	1.0	1.2	1.4	1.6	1.8	2.0	2.2	2.4	2.6
1.30	0.979	0.988	0.997	1.005	1.013	1.020	1.026	1.032	1.037	1.042	1.046	1.050	1.053
1.35	0.971	0.980	0.990	0.999	1.008	1.015	1.022	1.027	1.033	1.038	1.042	1.046	1.050
1.40	0.962	0.972	0.983	0.992	1.001	1.009	1.016	1.022	1.028	1.033	1.037	1.041	1.045
1.45	0.953	0.963	0.974	0.985	0.994	1.002	1.009	1.016	1.022	1.027	1.031	1.036	1.040
1.50	0.943	0.954	0.966	0.976	0.986	0.995	1.002	1.009	1.015	1.020	1.025	1.030	1.034
1.55	0.932	0.944	0.957	0.968	0.978	0.987	0.995	1.001	1.008	1.013	1.018	1.023	1.027
1.60	0.922	0.934	0.947	0.959	0.969	0.978	0.987	0.994	1.000	1.006	1.011	1.016	1.020
1.65	0.911	0.924	0.938	0.950	0.961	0.970	0.978	0.986	0.992	0.998	1.004	1.008	1.013
1.70	0.900	0.914	0.928	0.940	0.952	0.961	0.970	0.977	0.984	0.990	0.996	1.001	1.005
1.75	0.889	0.904	0.918	0.931	0.942	0.952	0.961	0.969	0.976	0.982	0.988	0.993	0.997
1.80	0.878	0.893	0.908	0.922	0.933	0.943	0.953	0.960	0.968	0.974	0.980	0.985	0.989
1.85	0.867	0.883	0.898	0.912	0.924	0.935	0.944	0.952	0.959	0.966	0.971	0.977	0.981
1.90	0.856	0.873	0.889	0.903	0.915	0.926	0.935	0.943	0.951	0.957	0.963	0.968	0.973
1.95	0.845	0.863	0.879	0.893	0.906	0.917	0.926	0.935	0.947	0.949	0.955	0.960	0.965
2.00	0.835	0.852	0.869	0.884	0.896	0.908	0.917	0.926	0.933	0.940	0.946	0.952	0.957
2.05	0.824	0.842	0.859	0.874	0.887	0.899	0.909	0.917	0.925	0.932	0.938	0.944	0.949
2.10	0.814	0.833	0.850	0.865	0.878	0.890	0.900	0.909	0.916	0.923	0.930	0.935	0.940
2.15	0.804	0.823	0.841	0.856	0.869	0.881	0.891	0.900	0.908	0.915	0.921	0.927	0.932
2.20	0.794	0.813	0.831	0.847	0.861	0.872	0.883	0.892	0.900	0.907	0.913	0.919	0.924
2.25	0.784	0.804	0.822	0.838	0.852	0.864	0.874	0.883	0.891	0.899	0.905	0.911	0.916
2.30	0.774	0.795	0.813	0.830	0.843	0.855	0.866	0.875	0.883	0.891	0.897	0.903	0.908
2.35	0.764	0.785	0.804	0.821	0.835	0.847	0.858	0.867	0.875	0.883	0.889	0.895	0.900
2.40	0.755	0.776	0.796	0.812	0.827	0.839	0.850	0.859	0.867	0.875	0.881	0.887	0.893
2.45	0.746	0.768	0.787	0.804	0.819	0.831	0.842	0.851	0.860	0.867	0.874	0.880	0.885
2.50	0.737	0.759	0.779	0.796	0.811	0.823	0.834	0.843	0.852	0.859	0.866	0.872	0.878

表 3 (续)

h_{je}/h'	h'/ρ_1												
	0.2	0.4	0.6	0.8	1.0	1.2	1.4	1.6	1.8	2.0	2.2	2.4	2.6
2.55	0.728	0.751	0.771	0.788	0.803	0.815	0.826	0.836	0.844	0.852	0.859	0.865	0.876
2.60	0.720	0.742	0.763	0.780	0.795	0.808	0.819	0.828	0.837	0.844	0.851	0.857	0.863
2.65	0.711	0.734	0.755	0.772	0.787	0.800	0.811	0.821	0.829	0.837	0.844	0.850	0.856
2.70	0.703	0.726	0.747	0.765	0.780	0.793	0.804	0.814	0.822	0.830	0.837	0.843	0.849
2.75	0.695	0.719	0.740	0.757	0.772	0.785	0.797	0.806	0.815	0.823	0.830	0.836	0.842
2.80	0.687	0.711	0.732	0.750	0.765	0.778	0.790	0.799	0.808	0.816	0.823	0.829	0.835
2.85	0.679	0.703	0.725	0.743	0.758	0.771	0.783	0.792	0.801	0.809	0.816	0.822	0.828
2.90	0.671	0.696	0.718	0.736	0.751	0.764	0.776	0.786	0.795	0.802	0.809	0.816	0.822
2.95	0.664	0.689	0.711	0.729	0.744	0.758	0.769	0.779	0.788	0.796	0.803	0.809	0.815
3.00	0.657	0.682	0.704	0.722	0.738	0.751	0.762	0.773	0.781	0.789	0.796	0.803	0.809
3.05	0.649	0.675	0.697	0.716	0.731	0.744	0.756	0.766	0.775	0.783	0.790	0.797	0.802
3.10	0.642	0.668	0.690	0.709	0.725	0.738	0.750	0.760	0.769	0.777	0.784	0.790	0.796
3.15	0.636	0.662	0.684	0.703	0.718	0.732	0.743	0.754	0.763	0.771	0.778	0.784	0.790
3.20	0.629	0.655	0.678	0.696	0.712	0.726	0.737	0.748	0.757	0.765	0.772	0.778	0.784
3.25	0.622	0.649	0.671	0.690	0.706	0.720	0.731	0.742	0.751	0.759	0.766	0.773	0.779
3.30	0.616	0.643	0.665	0.684	0.700	0.714	0.725	0.736	0.745	0.753	0.760	0.767	0.773
3.35	0.610	0.637	0.659	0.678	0.694	0.708	0.720	0.730	0.739	0.747	0.755	0.761	0.767
3.40	0.603	0.631	0.653	0.672	0.688	0.702	0.714	0.724	0.733	0.742	0.749	0.756	0.762
3.45	0.597	0.626	0.648	0.667	0.683	0.696	0.708	0.719	0.728	0.736	0.744	0.750	0.756
3.50	0.591	0.619	0.642	0.661	0.677	0.691	0.703	0.713	0.723	0.731	0.738	0.745	0.751

表 3 (续)

h_{Ic}/h'	h'/p_1												
	0.2	0.4	0.6	0.8	1.0	1.2	1.4	1.6	1.8	2.0	2.2	2.4	2.6
3.55	0.586	0.613	0.637	0.656	0.672	0.686	0.697	0.708	0.717	0.726	0.733	0.740	0.746
3.60	0.580	0.608	0.631	0.650	0.666	0.680	0.692	0.703	0.712	0.720	0.728	0.735	0.741
3.65	0.574	0.602	0.626	0.645	0.661	0.675	0.687	0.698	0.707	0.715	0.725	0.730	0.736
3.70	0.569	0.597	0.620	0.640	0.656	0.670	0.682	0.692	0.702	0.710	0.718	0.725	0.731
3.75	0.563	0.592	0.615	0.635	0.651	0.665	0.677	0.687	0.697	0.705	0.713	0.720	0.726
3.80	0.558	0.587	0.610	0.630	0.646	0.660	0.672	0.683	0.692	0.701	0.708	0.715	0.722
3.85	0.553	0.582	0.605	0.625	0.641	0.655	0.667	0.678	0.687	0.696	0.704	0.711	0.717
3.90	0.548	0.577	0.600	0.620	0.636	0.650	0.662	0.673	0.683	0.691	0.699	0.706	0.712
3.95	0.543	0.572	0.596	0.615	0.632	0.646	0.658	0.668	0.678	0.687	0.694	0.701	0.708
4.00	0.538	0.567	0.591	0.611	0.627	0.641	0.653	0.664	0.674	0.682	0.690	0.697	0.704

表 4 根据 h_{pe}/H_{Ic} 求 f_v 值

h_{pe}/H_{Ic}	0.00	0.01	0.02	0.03	0.04	0.05	0.06	0.07	0.08	0.09
0.3	1.000	1.000	1.000	1.000	1.000	1.000	1.000	1.000	1.000	1.000
0.4	1.000	0.996	0.993	0.990	0.987	0.983	0.980	0.977	0.973	0.970
0.5	0.996	0.962	0.958	0.955	0.951	0.947	0.943	0.939	0.935	0.931
0.6	0.927	0.922	0.918	0.913	0.908	0.904	0.898	0.893	0.888	0.883
0.7	0.877	0.872	0.865	0.858	0.852	0.845	0.837	0.828	0.820	0.810
0.8	0.801	0.790	0.779	0.768	0.754	0.738	0.723	0.706	0.685	0.663
0.9	0.638	0.611	0.582	0.550	0.513	0.475				
	f_v 值									

注：应用举例：如对 0.64 的 h_{pe}/H_{Ic} 值，从第四行第五列查得 f_v 值为 0.908。

表 5 根据 h_{pe}/h_{lc} 和 h_{lc}/h' 求 C_{mf} 值 $0.0 \leq h'/p_1 \leq 0.5$

h_{pe}/h_{lc}	h_{lc}/h'					h_{pe}/h_{lc}	h_{lc}/h'				
	0.5	1.0	1.5	2.0	2.5		0.5	1.0	1.5	2.0	2.5
0.45	1.000	1.000	1.000	1.000		0.70	0.908	0.900	0.898	0.904	
0.46	1.000	0.997	1.000	1.000		0.71	0.902	0.894	0.893	0.897	
0.47	1.000	0.994	1.000	1.000		0.72	0.895	0.888	0.887	0.890	
0.48	1.000	0.991	0.996	1.000		0.73	0.888	0.882	0.881	0.882	
0.49	1.000	0.988	0.992	1.000		0.74	0.880	0.876	0.875	0.874	
0.50	0.996	0.985	0.988	1.000		0.75	0.870	0.869	0.867	0.866	
0.51	0.993	0.981	0.984	0.999		0.76	0.860	0.861	0.860	0.858	0.859
0.52	0.989	0.978	0.980	0.995		0.77	0.850	0.853	0.853	0.850	0.850
0.53	0.986	0.975	0.976	0.992		0.78	0.840	0.844	0.845	0.841	0.840
0.54	0.982	0.971	0.972	0.988		0.79	0.830	0.835	0.836	0.832	0.830
0.55	0.979	0.967	0.968	0.984		0.80	0.820	0.825	0.827	0.823	0.819
0.56	0.975	0.963	0.964	0.980		0.81	0.810	0.814	0.817	0.813	0.806
0.57	0.971	0.959	0.960	0.976		0.82	0.798	0.803	0.807	0.802	0.793
0.58	0.967	0.955	0.956	0.971		0.83	0.786	0.792	0.796	0.790	0.779
0.59	0.963	0.951	0.952	0.967		0.84	0.774	0.780	0.785	0.776	0.762
0.60	0.959	0.947	0.948	0.962		0.85	0.760	0.765	0.771	0.764	0.745
0.61	0.955	0.943	0.943	0.957		0.86	0.744	0.750	0.757	0.748	0.725
0.62	0.950	0.939	0.939	0.952		0.87	0.725	0.735	0.742	0.730	0.705
0.63	0.945	0.935	0.934	0.947		0.88	0.706	0.718	0.724	0.710	0.685
0.64	0.940	0.930	0.930	0.942		0.89	0.686	0.698	0.705	0.690	0.659
0.65	0.935	0.925	0.925	0.936		0.90	0.663	0.676	0.682	0.665	0.633
0.66	0.930	0.920	0.920	0.930		0.91	0.639	0.652	0.658	0.640	0.604
0.67	0.925	0.915	0.915	0.924		0.92	0.610	0.625	0.628	0.610	0.570
0.68	0.920	0.910	0.909	0.917		0.93	0.580	0.595	0.598	0.577	0.536
0.69	0.914	0.905	0.904	0.910		0.94	0.548	0.560	0.560	0.538	0.500

表 6 根据 h_{pe}/h_{te} 和 h_{te}/h' 求 C_{fv} 值 $0.5 < h'/p_i \leq 1.0$

h_{pe}/h_{te}	h_{te}/h'					h_{pe}/h_{te}	h_{te}/h'				
	0.5	1.0	1.5	2.0	2.5		0.5	1.0	1.5	2.0	2.5
0.45	1.000	1.000	1.000	1.000		0.70	0.911	0.911	0.920	0.941	
0.46	1.000	1.000	1.000	1.000		0.71	0.904	0.905	0.914	0.935	
0.47	1.000	1.000	1.000	1.000		0.72	0.896	0.899	0.908	0.927	
0.48	1.000	1.000	1.000	1.000		0.73	0.888	0.893	0.902	0.920	
0.49	1.000	0.997	1.000	1.000		0.74	0.880	0.886	0.896	0.911	
0.50	1.000	0.994	1.000	1.000		0.75	0.870	0.879	0.889	0.904	
0.51	1.000	0.990	1.000	1.000		0.76	0.860	0.871	0.881	0.895	0.900
0.52	0.997	0.987	1.000	1.000		0.77	0.850	0.863	0.874	0.885	0.890
0.53	0.994	0.984	1.000	1.000		0.78	0.840	0.854	0.866	0.875	0.880
0.54	0.990	0.981	0.996	1.000		0.79	0.830	0.845	0.857	0.865	0.870
0.55	0.986	0.977	0.992	1.000		0.80	0.820	0.835	0.847	0.854	0.860
0.56	0.982	0.974	0.988	1.000		0.81	0.810	0.825	0.836	0.843	0.849
0.57	0.978	0.970	0.984	1.000		0.82	0.798	0.815	0.826	0.832	0.835
0.58	0.974	0.966	0.980	1.000		0.83	0.786	0.804	0.815	0.820	0.823
0.59	0.970	0.962	0.975	1.000		0.84	0.774	0.791	0.802	0.807	0.810
0.60	0.965	0.958	0.971	0.995		0.85	0.760	0.777	0.790	0.794	0.790
0.61	0.960	0.954	0.967	0.992		0.86	0.744	0.762	0.775	0.778	0.770
0.62	0.956	0.950	0.962	0.987		0.87	0.725	0.745	0.760	0.761	0.748
0.63	0.951	0.945	0.957	0.982		0.88	0.706	0.725	0.740	0.741	0.724
0.64	0.946	0.940	0.952	0.977		0.89	0.685	0.706	0.720	0.720	0.697
0.65	0.941	0.936	0.947	0.971		0.90	0.663	0.685	0.699	0.695	0.670
0.66	0.935	0.931	0.942	0.966		0.91	0.639	0.660	0.675	0.670	0.640
0.67	0.930	0.926	0.937	0.960		0.92	0.610	0.632	0.645	0.640	0.605
0.68	0.924	0.921	0.931	0.955		0.93	0.580	0.600	0.615	0.605	0.569
0.69	0.918	0.916	0.926	0.949		0.94	0.548	0.565	0.578	0.565	0.530

表7 根据 h_{pe}/h_{le} 和 h_{le}/h' 求 C_{dfv} 值 $1.0 < h'/\rho_1 \leq 1.5$

h_{pe}/h_{le}	h_{le}/h'					h_{pe}/h_{le}	h_{le}/h'				
	0.5	1.0	1.5	2.0	2.5		0.5	1.0	1.5	2.0	2.5
0.45	1.000	1.000				0.70	0.912	0.919	0.936	0.970	
0.46	1.000	1.000				0.71	0.904	0.913	0.930	0.963	
0.47	1.000	1.000				0.72	0.896	0.906	0.923	0.956	
0.48	1.000	1.000				0.73	0.888	0.900	0.916	0.949	
0.49	1.000	1.000				0.74	0.880	0.894	0.910	0.941	
0.50	1.000	1.000	1.000			0.75	0.870	0.886	0.903	0.933	
0.51	1.000	0.997	1.000			0.76	0.860	0.878	0.896	0.924	
0.52	1.000	0.994	1.000			0.77	0.850	0.870	0.889	0.915	
0.53	0.999	0.991	1.000			0.78	0.840	0.861	0.881	0.905	
0.54	0.995	0.987	1.000			0.79	0.830	0.853	0.872	0.894	0.903
0.55	0.992	0.984	1.000			0.80	0.820	0.842	0.862	0.883	0.893
0.56	0.989	0.980	1.000			0.81	0.810	0.831	0.851	0.871	0.880
0.57	0.985	0.977	1.000			0.82	0.799	0.820	0.841	0.859	0.867
0.58	0.980	0.973	0.995			0.83	0.786	0.809	0.830	0.845	0.854
0.59	0.975	0.969	0.991			0.84	0.773	0.797	0.817	0.830	0.838
0.60	0.971	0.965	0.987	1.000		0.85	0.760	0.783	0.804	0.814	0.820
0.61	0.966	0.961	0.982	1.000		0.86	0.744	0.767	0.789	0.795	0.800
0.62	0.961	0.956	0.977	1.000		0.87	0.725	0.751	0.771	0.775	0.779
0.63	0.955	0.952	0.972	1.000		0.88	0.706	0.732	0.752	0.755	0.753
0.64	0.950	0.948	0.967	1.000		0.89	0.686	0.712	0.732	0.733	0.728
0.65	0.944	0.944	0.962	0.997		0.90	0.663	0.690	0.710	0.707	0.700
0.66	0.938	0.939	0.957	0.992		0.91	0.639	0.666	0.685	0.682	0.670
0.67	0.931	0.934	0.952	0.987		0.92	0.610	0.640	0.655	0.653	0.633
0.68	0.925	0.929	0.947	0.981		0.93	0.580	0.606	0.626	0.620	0.595
0.69	0.919	0.924	0.941	0.975		0.94	0.548	0.570	0.585	0.580	0.553

表 8 根据 h_{pe}/h_{te} 和 h_{te}/h' 求 C_{wf} 值 $1.5 < h'/p_1 \leq 2.0$

h_{pe}/h_{te}	h_{te}/h'					h_{pe}/h_{te}	h_{te}/h'				
	0.5	1.0	1.5	2.0	2.5		0.5	1.0	1.5	2.0	2.5
0.45	1.000	1.000				0.70	0.913	0.925	0.948	0.992	
0.46	1.000	1.000				0.71	0.905	0.918	0.942	0.986	
0.47	1.000	1.000				0.72	0.898	0.912	0.936	0.980	
0.48	1.000	1.000				0.73	0.889	0.905	0.930	0.973	
0.49	1.000	1.000				0.74	0.880	0.898	0.923	0.965	
0.50	1.000	1.000	1.000			0.75	0.870	0.890	0.916	0.957	
0.51	1.000	1.000	1.000			0.76	0.860	0.882	0.909	0.949	
0.52	1.000	0.998	1.000			0.77	0.850	0.875	0.901	0.940	
0.53	1.000	0.995	1.000			0.78	0.840	0.866	0.894	0.930	
0.54	1.000	0.992	1.000			0.79	0.830	0.857	0.885	0.920	
0.55	0.996	0.989	1.000			0.80	0.820	0.847	0.875	0.909	
0.56	0.992	0.985	1.000			0.81	0.810	0.837	0.865	0.896	0.908
0.57	0.988	0.982	1.000			0.82	0.799	0.826	0.854	0.883	0.896
0.58	0.984	0.979	1.000			0.83	0.787	0.815	0.842	0.870	0.884
0.59	0.979	0.975	1.000			0.84	0.774	0.800	0.830	0.854	0.870
0.60	0.974	0.971	0.998	1.000		0.85	0.760	0.786	0.815	0.836	0.854
0.61	0.969	0.967	0.994	1.000		0.86	0.744	0.771	0.800	0.817	0.834
0.62	0.964	0.963	0.989	1.000		0.87	0.725	0.755	0.781	0.798	0.813
0.63	0.958	0.959	0.985	1.000		0.88	0.706	0.736	0.761	0.776	0.791
0.64	0.952	0.955	0.980	1.000		0.89	0.686	0.716	0.740	0.754	0.766
0.65	0.946	0.950	0.975	1.000		0.90	0.663	0.695	0.718	0.728	0.740
0.66	0.940	0.945	0.969	1.000		0.91	0.639	0.672	0.691	0.699	0.706
0.67	0.933	0.940	0.964	1.000		0.92	0.610	0.645	0.664	0.668	0.670
0.68	0.926	0.935	0.959	1.000		0.93	0.580	0.611	0.630	0.634	0.630
0.69	0.920	0.930	0.953	0.998		0.94	0.548	0.575	0.595	0.597	0.588

表 B (续) $2.0 < h'/p_1 \leq 2.5$

h_{pe}/h_{lc}	h_{lc}/h'					h_{pe}/h_{lc}	h_{lc}/h'				
	0.5	1.0	1.5	2.0	2.5		0.5	1.0	1.5	2.0	2.5
0.45	1.000	1.000				0.70	0.914	0.932	0.957	1.000	1.000
0.46	1.000	1.000				0.71	0.906	0.925	0.951	1.000	1.000
0.47	1.000	1.000				0.72	0.898	0.918	0.945	1.000	1.000
0.48	1.000	1.000				0.73	0.889	0.912	0.939	0.994	1.000
0.49	1.000	1.000				0.74	0.880	0.905	0.932	0.985	1.000
0.50	1.000	1.000				0.75	0.870	0.897	0.925	0.976	1.000
0.51	1.000	1.000				0.76	0.860	0.889	0.917	0.968	1.000
0.52	1.000	1.000				0.77	0.850	0.880	0.909	0.959	1.000
0.53	1.000	0.998				0.78	0.840	0.871	0.901	0.949	0.988
0.54	1.000	0.995				0.79	0.830	0.862	0.892	0.939	0.975
0.55	1.000	0.992	1.000			0.80	0.820	0.853	0.883	0.927	0.962
0.56	0.996	0.989	1.000			0.81	0.810	0.843	0.874	0.914	0.949
0.57	0.991	0.986	1.000			0.82	0.799	0.832	0.863	0.900	0.935
0.58	0.987	0.982	1.000			0.83	0.787	0.820	0.852	0.886	0.920
0.59	0.982	0.979	1.000			0.84	0.774	0.806	0.840	0.871	0.902
0.60	0.977	0.975	1.000	1.000		0.85	0.760	0.792	0.825	0.855	0.884
0.61	0.972	0.972	1.000	1.000		0.86	0.744	0.777	0.810	0.837	0.862
0.62	0.966	0.968	1.000	1.000		0.87	0.725	0.761	0.794	0.817	0.840
0.63	0.961	0.964	0.995	1.000		0.88	0.706	0.743	0.775	0.795	0.815
0.64	0.955	0.960	0.990	1.000		0.89	0.686	0.723	0.754	0.770	0.789
0.65	0.949	0.956	0.985	1.000		0.90	0.663	0.700	0.732	0.744	0.760
0.66	0.942	0.951	0.980	1.000		0.91	0.639	0.677	0.705	0.716	0.728
0.67	0.935	0.947	0.974	1.000		0.92	0.610	0.650	0.677	0.684	0.690
0.68	0.928	0.942	0.969	1.000		0.93	0.580	0.617	0.645	0.646	0.651
0.69	0.921	0.937	0.963	1.000		0.94	0.548	0.580	0.606	0.605	0.608

表 9-1 巴歇尔槽流量特性

类别	序号	喉道宽度 b/m	自由流流量公式 $Q = Ch_a^n / (m^3 \cdot s^{-1})$	水头范围 h_a/m		流量范围 $Q / (\times 10^{-3} m^3 \cdot s^{-1})$		淹没比 $\sigma/\%$	淹没流量系数 C_s
				最小	最大	最小	最大		
(1)	(2)	(3)	(4)	(5)	(6)	(7)	(8)	(9)	
小型	1*	0.025	$0.0604 h_a^{1.55}$	0.015	0.21	0.09	5.4	0.5	
	2*	0.051	$0.1207 h_a^{1.55}$	0.015	0.24	0.18	13.2	0.5	
	3	0.076	$0.1771 h_a^{1.55}$	0.030	0.33	0.77	32.1	0.5	
	4	0.152	$0.3812 h_a^{1.58}$	0.03	0.45	1.50	111.0	0.6	
	5	0.228	$0.5354 h_a^{1.53}$	0.03	0.60	2.5	251	0.6	
标准型	6	0.25	$0.561 h_a^{1.513}$	0.03	0.60	3.0	250	0.6	
	7	0.30	$0.679 h_a^{1.521}$	0.03	0.75	3.5	400	0.6	
	8	0.45	$1.038 h_a^{1.537}$	0.03	0.75	4.5	630	0.6	
	9	0.60	$1.403 h_a^{1.548}$	0.05	0.75	12.5	850	0.6	
	10	0.75	$1.772 h_a^{1.557}$	0.06	0.75	25.0	1 100	0.6	
	11	0.90	$2.147 h_a^{1.565}$	0.06	0.75	30.0	1 250	0.6	
	12	1.00	$2.397 h_a^{1.569}$	0.06	0.80	30.0	1 500	0.7	
	13	1.20	$2.904 h_a^{1.577}$	0.06	0.80	35.0	2 000	0.7	
	14	1.50	$3.668 h_a^{1.586}$	0.06	0.80	45.0	2 500	0.7	
	15	1.80	$4.440 h_a^{1.593}$	0.08	0.80	80.0	3 000	0.7	
	16	2.10	$5.222 h_a^{1.599}$	0.08	0.80	95.0	3 600	0.7	
	17	2.40	$6.004 h_a^{1.605}$	0.08	0.80	100.0	4 000	0.7	
大型	18	3.05	$7.463 h_a^{1.6}$	0.09	1.07	160.0	8 280	0.8	1.0
	19	3.66	$8.859 h_a^{1.6}$	0.09	1.37	190.0	14 680	0.8	1.2
	20	4.57	$10.96 h_a^{1.6}$	0.09	1.67	230.0	25 040	0.8	1.5
	21	6.10	$14.45 h_a^{1.6}$	0.09	1.83	310.0	37 970	0.8	2.0
	22	7.62	$17.94 h_a^{1.6}$	0.09	1.83	380.0	47 160	0.8	2.5
	23	9.14	$21.44 h_a^{1.6}$	0.09	1.83	460.0	56 330	0.8	3.0
	24	12.19	$28.43 h_a^{1.6}$	0.09	1.83	600.0	74 700	0.8	4.0
	25	15.24	$35.41 h_a^{1.6}$	0.09	1.83	750.0	93 040	0.8	5.0

* 无淹没流状态。

表 9-2 巴歇尔槽尺寸表

m

类别	序号	喉 道 段					进 口 段			出 口 段			边墙高
		b	L	X	Y	N	B_1	L_1	L_a	B_2	L_2	K	
(1)	(2)	(3)	(4)	(5)	(6)	(7)	(8)	(9)	(10)	(11)	(12)	(13)	(14)
小	1*	0.025	0.076	0.008	0.019	0.029	0.167	0.356	0.242	0.093	0.203	0.019	0.229
	2*	0.051	0.114	0.016	0.022	0.043	0.214	0.406	0.276	0.135	0.254	0.022	0.254
	3	0.076	0.152	0.025	0.025	0.057	0.259	0.457	0.311	0.178	0.305	0.025	0.457
	4	0.152	0.305	0.050	0.075	0.114	0.40	0.61	0.415	0.394	0.610	0.076	0.61
	型 5	0.228	0.305	0.050	0.075	0.114	0.575	0.864	0.587	0.381	0.457	0.076	0.762
标 准 型	6	0.25	0.60	0.05	0.075	0.23	0.78	1.325	0.90	0.55	0.92	0.08	0.80
	7	0.30	0.60	0.05	0.075	0.23	0.84	1.35	0.92	0.60	0.92	0.08	0.95
	8	0.45	0.60	0.05	0.075	0.23	1.02	1.425	0.967	0.75	0.92	0.08	0.95
	9	0.60	0.60	0.05	0.075	0.23	1.2	1.50	1.02	0.90	0.92	0.08	0.95
	10	0.75	0.60	0.05	0.075	0.23	1.38	1.575	1.074	1.05	0.92	0.08	0.95
	11	0.90	0.60	0.05	0.075	0.23	1.56	1.65	1.121	1.20	0.92	0.08	0.95
	12	1.00	0.60	0.05	0.075	0.23	1.68	1.705	1.161	1.30	0.92	0.08	1.0
	13	1.20	0.60	0.05	0.075	0.23	1.92	1.80	1.227	1.50	0.92	0.08	1.0
	型 14	1.50	0.60	0.05	0.075	0.23	2.28	1.95	1.329	1.80	0.92	0.08	1.0
	15	1.80	0.60	0.05	0.075	0.23	2.64	2.10	1.427	2.10	0.92	0.08	1.0
	16	2.10	0.60	0.05	0.075	0.23	3.0	2.25	1.534	2.40	0.92	0.08	1.0
	17	2.40	0.60	0.05	0.075	0.23	3.36	2.40	1.636	2.70	0.92	0.08	1.0
	大 型	18	3.05	0.91	0.305	0.23	0.343	4.76	4.27	1.83	3.68	1.83	0.152
19		3.66	0.91	0.305	0.23	0.343	5.61	4.88	2.03	4.47	2.44	0.152	1.52
20		4.57	1.22	0.305	0.23	0.457	7.62	7.62	2.34	5.59	3.05	0.229	1.83
21		6.10	1.83	0.305	0.23	0.686	9.14	7.62	2.84	7.32	3.66	0.305	2.13
22		7.62	1.83	0.305	0.23	0.686	10.67	7.62	3.45	8.94	3.96	0.305	2.13
23		9.14	1.83	0.305	0.23	0.686	12.31	7.93	3.86	10.57	4.27	0.305	2.13
型 24		12.19	1.83	0.305	0.23	0.686	15.48	8.23	4.88	13.82	4.88	0.305	2.13
25		15.24	1.83	0.305	0.23	0.686	18.53	8.23	5.89	17.27	6.10	0.305	2.13

* 无淹没流流态。

表 10 无喉道槽基本参数

序 号	喉宽 b/m	槽长 L_0/m	流量系数 C	指数 n	系数 K	水头范围		流量范围		淹没比 σ_s (%)	淹没流 流量系数 C_s	淹没流 指数 n	淹没 系数 K_s	渠槽壁高 D/m
						$h_{a \text{ min.}}/m$	$h_{a \text{ max.}}/m$	$Q_{\text{min.}}/(m^3 \cdot s^{-1})$	$Q_{\text{max.}}/(m^3 \cdot s^{-1})$					
(1)	(2)	(3)	(4)	(5)	(6)	(7)	(8)	(9)	(10)	(11)	(12)	(13)	(14)	(15)
1	0.1	0.90	0.430	1.845	4.55	0.03	0.4	0.000 7	0.080	0.65	0.245	1.485	2.60	0.6
2	0.2	0.90	0.874	1.845	4.55	0.03	0.4	0.001 5	0.160	0.667	0.499	1.485	2.60	0.6
3	0.3	0.90	1.325	1.845	4.55	0.03	0.4	0.002	0.240	0.667	0.757	1.485	2.60	0.6
4	0.4	0.90	1.779	1.845	4.55	0.03	0.4	0.003	0.330	0.667	1.016	1.485	2.60	0.6
5	0.2	1.80	0.720	1.655	3.75	0.05	0.7	0.005	0.400	0.71	0.391	1.395	2.05	0.6
6	0.4	1.80	1.446	1.658	3.75	0.05	0.7	0.010	0.810	0.71	0.801	1.395	2.05	0.9
7	0.6	1.80	2.221	1.655	3.75	0.05	0.7	0.016	1.230	0.71	1.214	1.395	2.05	0.9
8	0.8	1.80	2.983	1.655	3.75	0.05	0.7	0.020	1.650	0.71	1.631	1.395	2.05	0.9
9	0.3	2.70	1.022	1.561	3.51	0.06	0.8	0.013 6	0.720	0.80	0.498	1.390	1.71	1.0
10	0.6	2.70	2.079	1.561	3.51	0.06	0.8	0.026 0	1.470	0.80	1.013	1.390	1.71	1.0
11	0.9	2.70	3.151	1.561	3.51	0.06	0.8	0.039 0	2.220	0.80	1.535	1.390	1.71	1.0
12	1.2	2.70	4.321	1.561	3.51	0.06	0.8	0.053 0	3.00	0.80	2.061	1.390	1.71	1.0

附录 3

检定证书背面格式

检 定 结 果

堰型

堰宽 b

堰高 p

实测水头 $h_{\max} =$

$h_{\min} =$

流量系数不确定度 $X_C =$

比槽宽的不确定度 $X_{be} =$

计算水头的不确定度 $X_{he} =$

流量转换的不确定度 $X_z =$

流量的不确定度 $X_Q =$

检定结果：

(反面)

检 定 结 果

检定点 1 2 3 4 5

标准流量 $Q_{\text{标}}$ 示值流量 $Q_{\text{示}}$

$$X_Q = \frac{Q_{\text{标}} - Q_{\text{示}}}{Q_{\text{标}}} \times 100\%$$

 $X_Q =$

检定结果: